



Överspänningsskydd

LED-belysning



OBO Bettermann AB

☎ 042-38 82 00

@ info@obobettermann.se

📍 Helsingborg - Stockholm

🌐 obo-bettermann.se



VD

Matthew Wise
042-38 82 02
wise.matthew@obobettermann.se



Teknisk support

Mikael Janerup
042-38 82 05
janerup.mikael@obobettermann.se



Teknisk support

Patrik Nordbeck
042-38 82 03
nordbeck.patrik@obobettermann.se



Säljsupport / Kontorsadministration

Anneli Höög
042-38 82 00
info@obobettermann.se
order@obobettermann.se



Försäljning Region Syd

Staffan Hjalmarsson
070-398 82 05
hjalmarsson.staffan@obobettermann.se



Miljö & Produktdata SEG

Helen Holmström
042-38 82 04
holmstrom.helen@obobettermann.se



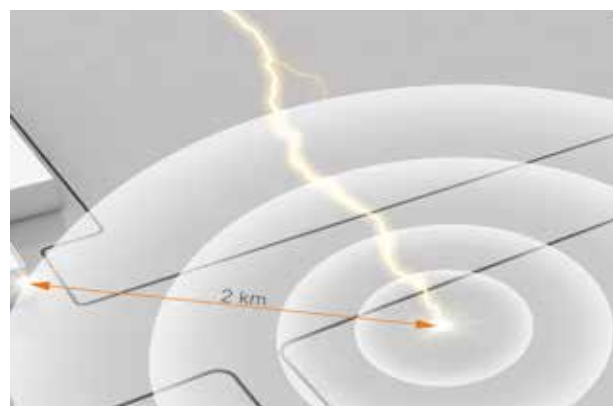
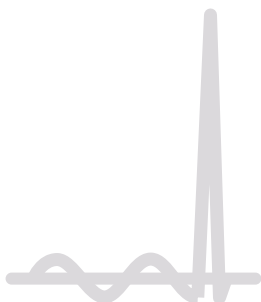
Marknad

Malin Westgerd
042-38 82 02
westgerd.malin@obobettermann.se



Blixtnedslag skapar magnetfält som inducerar överspänningar i spänningssatta ledningar upp till 2 km från blixtnedslaget. Dessa överspänningar är ett mycket stort hot mot känslig elektronisk LED-belysning.

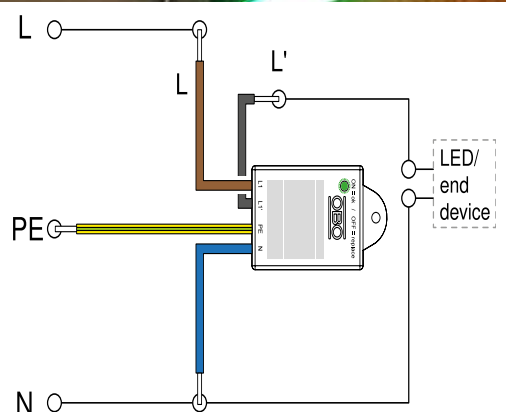
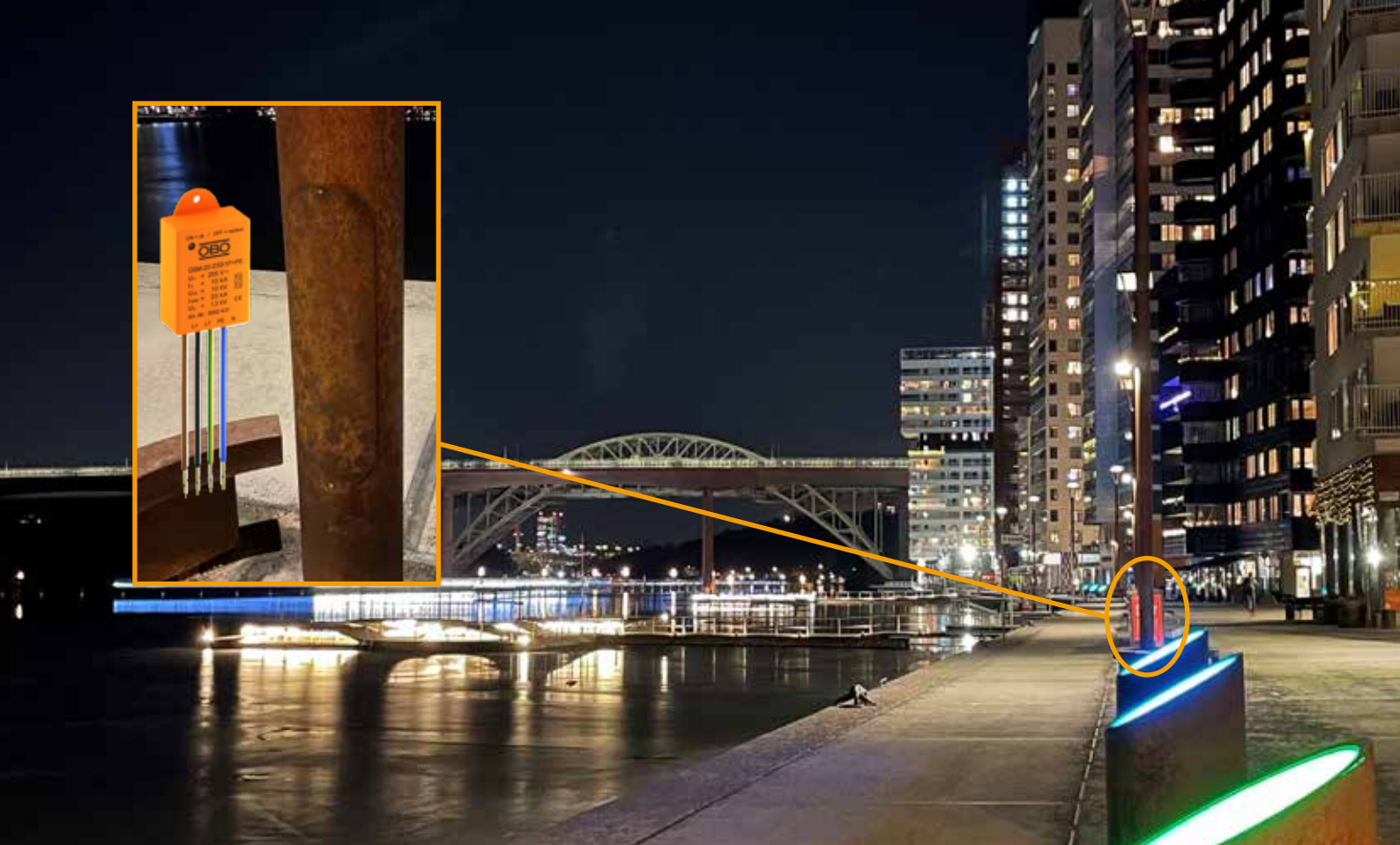
Lösning: Skydda anläggningen med överspänningsskydd i enlighet med SS 436 40 00 (krav för publika tjänster).





Långsiktig hållbarhet – skydda din installation och säkerställ driften och kostnadsbesparingen för din LED-belysning med OBO Bettermanns högkvalitativa överspänningsskydd (made in Germany).





E-nr	Benämning
E 52 737 40	Överspänningsskydd typ 2+3 1-fas med styrd utgång ÜSM-LED
E 52 737 65	Överspänningsskydd typ 2+3 1-fas med styrd utgång ÜSM-LED (IP 65)
E 52 737 12	Överspänningsskydd typ 2 V20 Fjärrsignal/larmkontakt

Fakta

Där ledningslängden mellan överspänningsskyddet och produkten som ska skyddas är längre än 10 meter ska följande åtgärd vidtas som tilläggskydd:

Ytterligare överspänningsskydd installeras så nära skyddade produkter som möjligt; dess spänningsnivå för skydd mot överspänningar (U_p) ska inte överstiga impulsspänningståligheten (U_w) hos produkterna.

Utdrag från SS 436 40 00 kapitel 534.

Enligt SSEN 60598-1 Ljusarmatur - Säkerhet - Del 1:

Allmänna fordringar och provning ska överspänningsskydd vara utförda enligt SS EN 61643-11.

OBO Bettermann AB

Florettgatan 20
254 67 Helsingborg

042-38 82 00
info@obobettermann.se

obo-bettermann.se

Building Connections

