

FireBox

Mångsidiga lösningar för brandsäkra och testade anslutningar

Brandsäker installation / funktionsgaranti

för säkerhetsrelevanta tekniska anläggningar och elsystem

Elektrisk funktionsgaranti / brandsäker elinstallation fördras idag i alla byggnader där många människor vistas, exempelvis sjukhus, hotell, tunnelbanor och kontor. Funktionsgaranti innebär att strömförsörjningen inte får brytas på grund av brand. Nödbelysning, rökutsugsfläktar, talande utrymningslarm och hissanläggningar mm kan då fortsätta fungera. Ju längre tid de tekniska systemen fungerar, desto större är chanserna till lyckad räddningsinsats.

En viktig komponent är skarvning och avgrening av säkerhetsrelaterade kablar vilket man gör med kopplingsdosorna, FireBox från OBO Bettermann. Som en del av kabelsystemet säkerställer de att säkerhetsrelevanta elsystem fungerar tillförlitligt under definierad tid vid brand.

Funktionsgaranti för evakuering och räddning

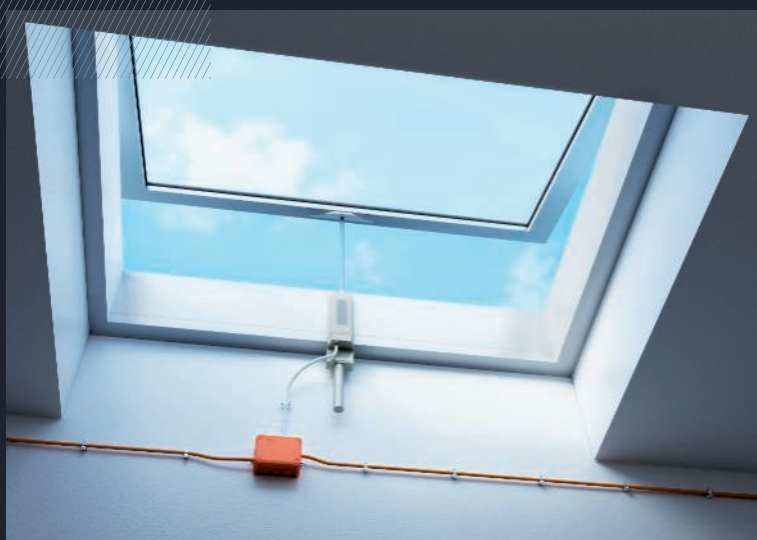
De första minuterna från det att branden startar spelar en stor roll i evakueringen av en byggnad. Under denna tid* upprätthålls den elektriska funktionsgarantin P30 - P60 - P90 med OBOs system för brandsäkra elinstallationer. Detta ger fortsatt strömförsörjning för:

- Nödbelysning
- Hissar med brandstyrning
- Brandlarmsystem
- Utrustning för larm och information
- Rökutsugsfläktar

Funktionsgaranti för brandbekämpning

För att främja brandbekämpningen måste viss teknisk utrustning fortsätta att fungera tillräckligt länge* efter utveckling av brand. OBO-systemen för brandsäkra elinstallationer, funktionsgaranti P60 och P90 säkrar exempelvis:

- Sprinkleranläggningar
- Mekaniska rökluckor
- Rökskyddssystem
- Brandhissar
- Reservströmförsörjning



* Kraven på installationen och funktionens varaktighet beror på de nationella byggnadsreglerna BBR- Boverkets byggregler

Testade produkter

Utän kompromisser

30

60

90



Det finns inga kompromisser när det gäller brandskydd. Varje produkt som används måste fungera i en nödsituation, samt följa lagar och byggregler. När du använder OBO's produkter kan du lita på att du får kvalitet. Våra brandskyddsexperten utsätter varje nyutvecklad produkt för omfattande tester vid ackrediterade testinstitut. Vi arbetar enligt internationella och nationella teststandarder.

Oberoende experter tar resultaten och ger våra produkter erforderligt bevis på lämplighet som godkännanden, bedömningar eller testcertifikat. Våra FireBox är godkända enligt DIN 4102 del 12 och i klasserna E30, E60 och E90.

På www.obobettermann.se kan du ladda ner alla brandskyddscertifikat som finns på våra produkter.



Tid	Brandcellstemperatur
30	840 °C
60	945 °C
90	1006 °C

Alla FireBox-modeller har godkänts i brandkontroller/tester. Där kontrolleras om elanslutningarna fortsätter fungera även i upp till 1 000 °C. Vi utför ofta fortsatta brandtester under produktens utvecklingsfas. Resultaten noteras i utvecklingen. Slutprodukten blir således helt säker och har klarat praktiska prov som uppfyller marknadens krav och överträffar byggtekniska miniminivåer.



Användningsexempel FireBox

Förgrening och skarvning av säkerhetsrelaterat kablage.

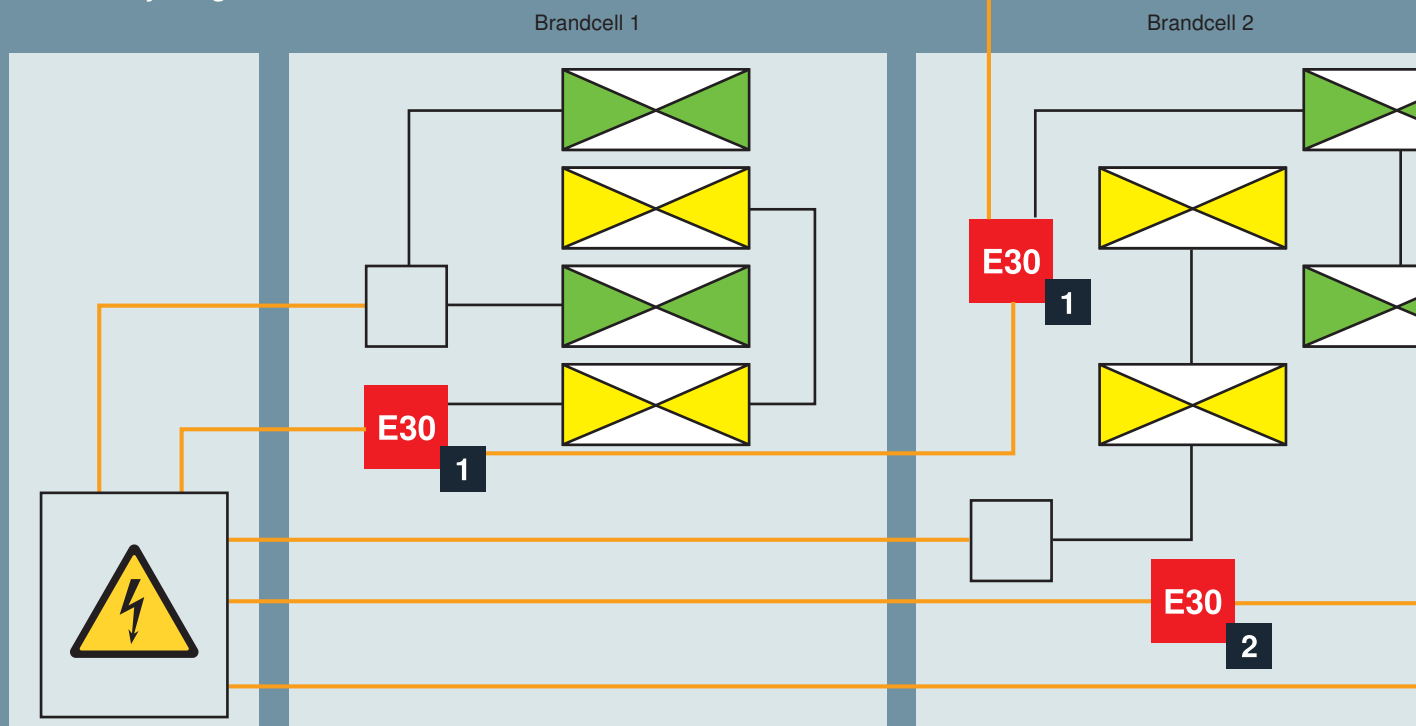
I byggnader med installerade brandlarm kan man i vissa fall avstå från brandsäkra kablar som ska klara 30 minuter. Hit hör t. ex. avgreningar till brandvarnare som befinner sig i en samma brandcell. Då räcker det med brandsäker P30-kabel fram till första branddetektorn. Om brandlarmet är installerat i slinga används inga brandsäkra P30-kablar alls. Anläggningen känner av brottet i slingan vid brand och växlar automatiskt signalväg (redundant strömförsörjning).

Om kablarna dras genom ett övervakat område till en sluten brandcell kan man även här avstå från brandsäkra P30-kablar. Om de överlappande brandcellerna inte är övervakade måste man använda brandsäkra P30-kablar.



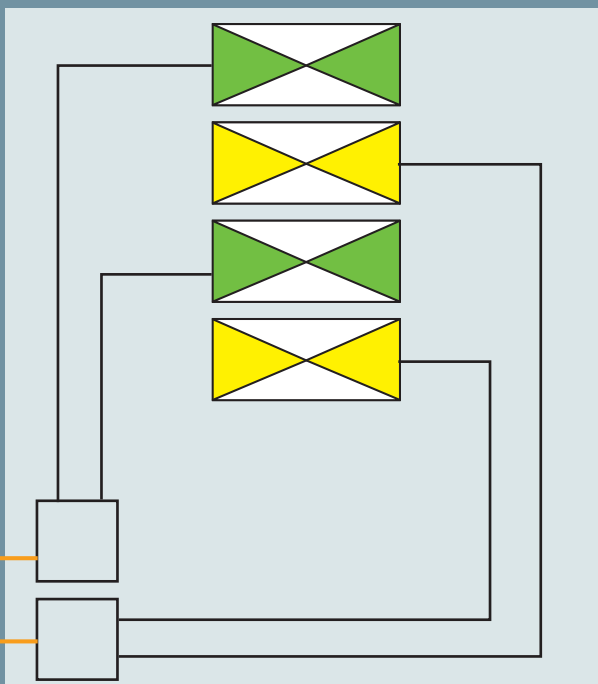
Undantagen beskrivna ovan har inget att göra med försörjningen av el till säkerhetsrelaterade system som kräver en brandsäker elinstallation / funktionsgaranti P60 och P90. Dessa klasser måste utföras med brandsäkra kablar och installeras på ett brandsäkert sätt, som klarar respektive klass.

Kabelförläggning med elektrisk funktionsgaranti, det vill säga brandsäker elinstallation. Exempel är säkerhetssystem för hänvisning och nödbelysning





Brandcell (sluten/sista brandcell)



Huvudströmfördelare



Kopplingsdosa för brandsäker elinstallation P90 (inkl. säkring)



Kopplingsdosa



Nödbelysning med utrymningssymboler



Nödbelysning



Standardkabel



Brandsäker elinstallation / funktionsgarant P90



Skarva och förgrena



Skarva

Överskådlig portfölj, mångsidig användning

Sex varianter för alla typer av applikationer

FireBox finns i flera varianter som tillsammans täcker in alla användningsområden och tillämpningar. Indelningen i endast sex produktgrupper bibehåller överblicken. Alla kopplingsdosor har praktiska yttre infästningspunkter.

Kopplingsdosorna är förkonfigurerade med mjuka instickstätningar som möjliggör enkel och snabb montering som är godkänd från början. Kopplingsdosorna behöver inte bearbetas ytterligare. De här FireBox-varianterna finns i tre olika storlekar.

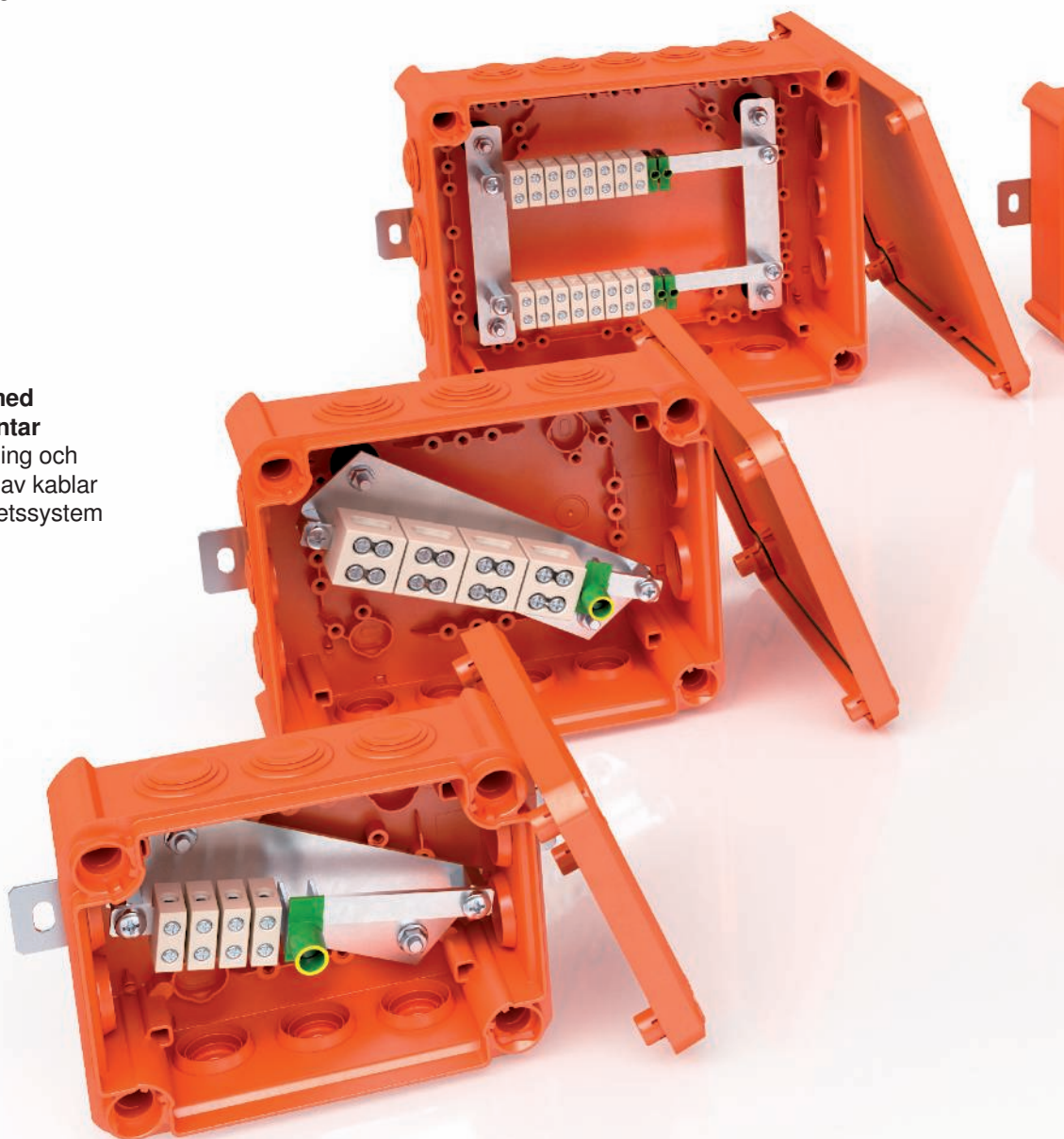
Det finns även tomma dosor med rostfri infästning för helt flexibel kundanpassning. De finns i 4 storlekar.

FireBox för datateknik

Keramiska plintar för anslutning av dataledningar.

FireBox med dubbelplintar för anslutning och avgrensning av kablar för säkerhetsystem

FireBox med enkelplintar för anslutning av säkerhetsrelaterade kablar



IP
66

HALOGEN
FREE

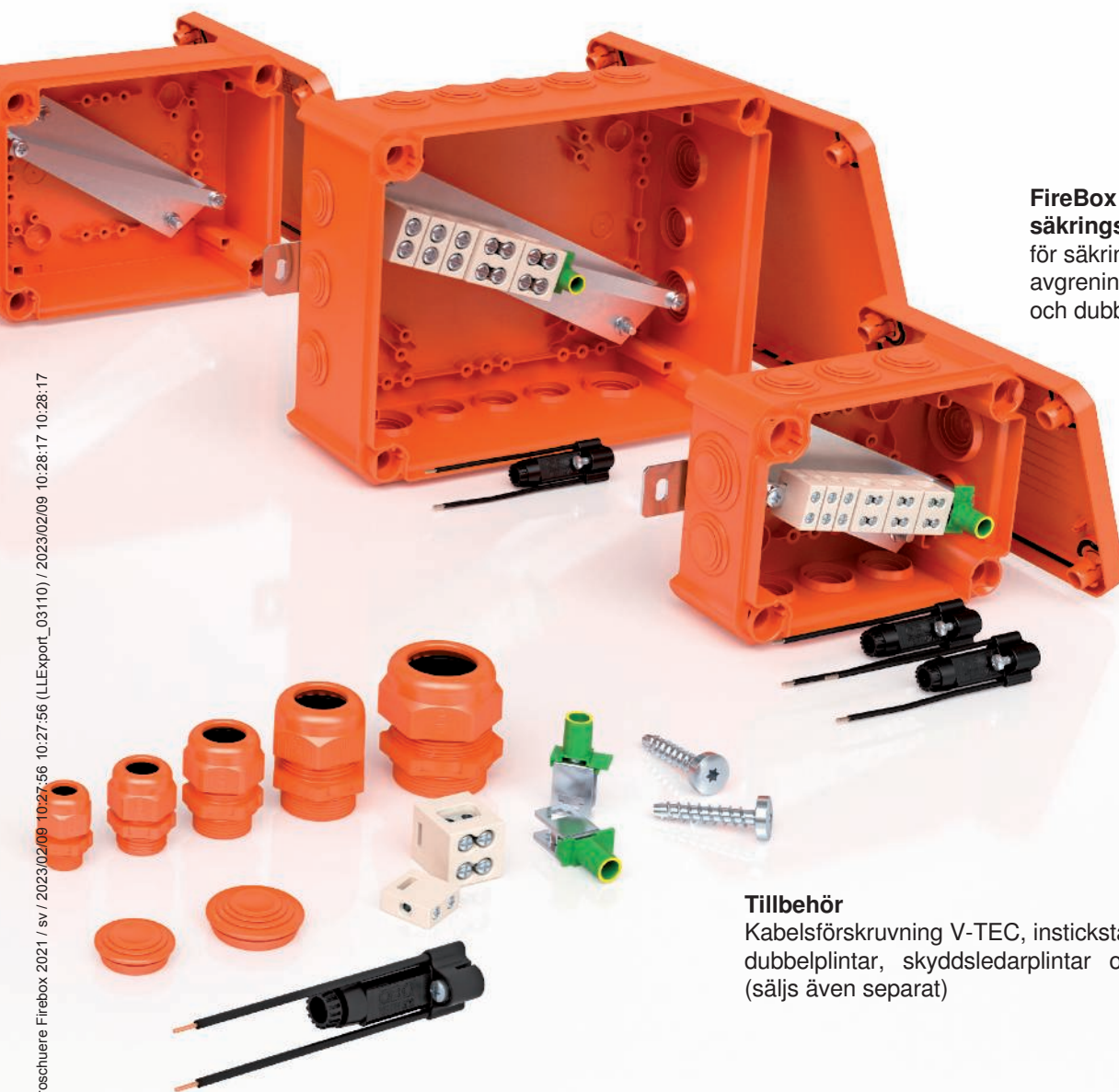
FireBox kännetecknas av det halogenfria materialet som inte avger farliga gaser vid brand. Det minimerar både personskador och materialskador. Alla kopplingsdosor uppfyller skyddsklass IP66.



Stängd FireBox, tom.
med montageskena och
utvändigt fäste av rostfritt
stål. För fri kundanpassning

FireBox med 1 säkringshållare
för säkring av avgrening, med
enkel- och dubbelplintar

**FireBox med 2
säkringshållare**
för säkring av två
avgreningar, med enkel-
och dubbelplintar



Tillbehör

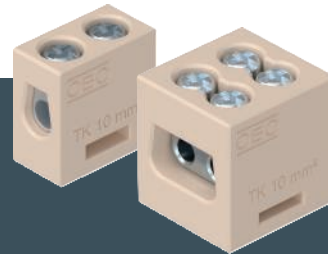
Kabelförskruvning V-TEC, instickstätningar, enkel- och dubbelplintar, skyddsledarplintar och säkringshållare (säljs även separat)

Förbindningsteknik

Keramikanlutningsplintarna – hjärtat i FireBox

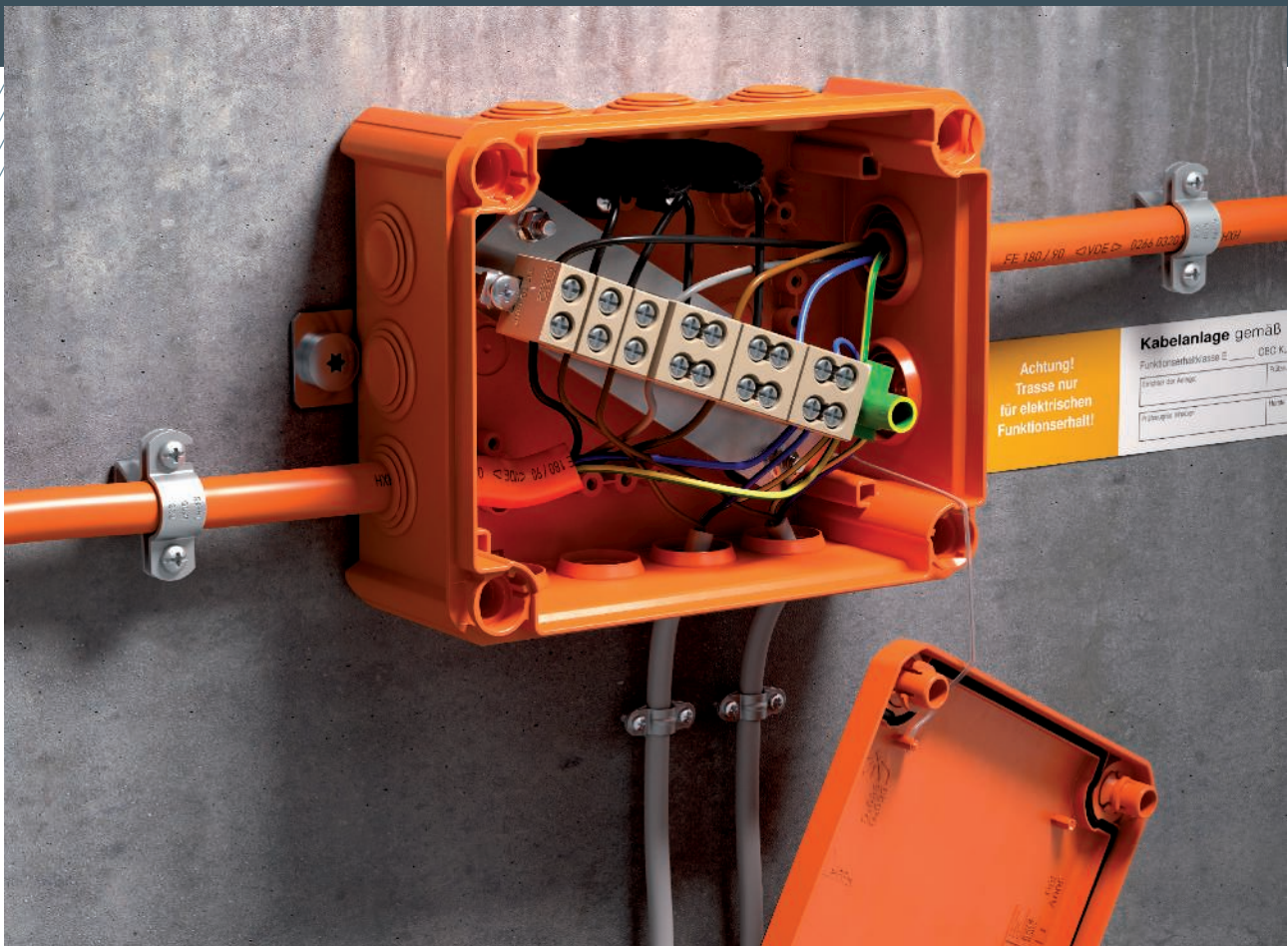
Hjärtat i OBOs FireBox-dosa är den temperaturbeständiga keramikanlutningsplinten. Den finns som enkelplint och dubbelplint. Plintkroppens hölje består av högtemperaturbeständiga keramikmaterial och är grunden för en säker mekanisk och elektrisk anslutning. I kombination med brandsäker hållare i metall samt termoplastiska dosan bildar den keramiska plinten ett brandsäkert system.

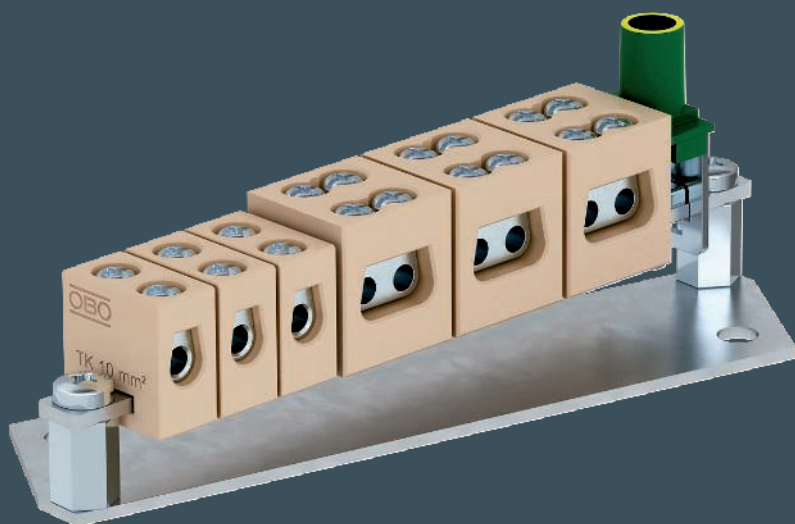
Kopplingsdosans olika storlekar är anpassade till plintarnas nominella tvärsnitt: FireBox T100 är avsedd för kabeltvärsnitt 6 mm², T160 för 10 mm² och T250 för 16 mm².



FireBox T350 är en tom variant som ger mer plats för olika slags plintar.

Diagonalt placerade plintenheter ger tillräckligt med kabeldragningsutrymme. Utförandet med dubbelplint medger avgrening med olika ledningstvårsnitt vid behov. Sådana förgreningar kan säkras via en separat säkringshållare.





Fördelar

- Utföranden som enkelplint och dubbelplint
- Avgrening hos olika ledningstvårsnitt med dubbelplintar
- Avsäkring av avgrening kan ske via separata säkringshållare
- Skyddsledarplint direkt på montageskenan – inga metalldelar behöver täckas över

Keramikplintarnas kapacitet per anslutning

Nominellt tvärsnitt hos ledare

			0,5	1,5	2,5	4	6	10	16
Nominella tvärsnitt hos plintar			n x						
	mm ²	mm max. Nm							
4	6	0,5		-	-	-	-	-	-
6*	7	0,7	-					-	-
10*	10	1,5	-						-
16*	10	2,2	-						

* x 2 för de dubbla plintar

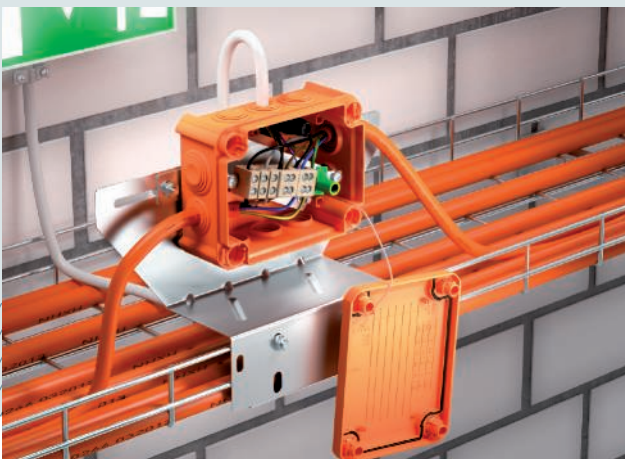
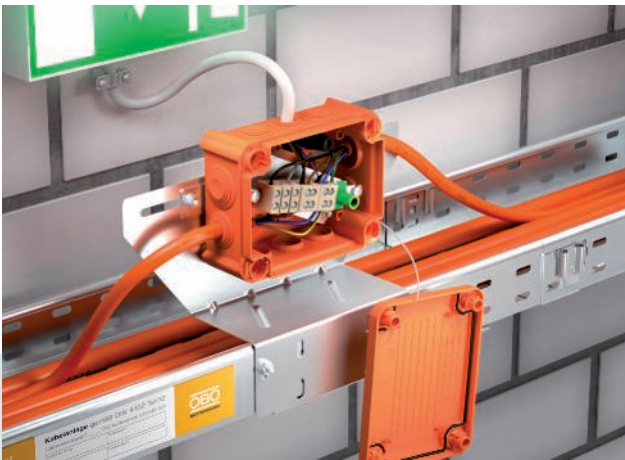
I de dubbla plintar fördubblas kapaciteten

Minimal monteringsinsats, maximal säkerhet

Tillbehör och monteringsmöjligheter

Dosplåt/Montageplåt

FireBox installeras på kabelstegssystem med två universella dosplåtar/montageplåtar med specialvinklar och falsförstyvningar: Typ F för montering på framsidan av kabelstegen och typ B för montering på baksidan. I båda fallen är kopplingsdosans öppning alltid åtkomlig, och kablarna behöver inte dras över kabelstegsystemets kant. Dosplåtar/Montageplåtar är avsedda för kabelrännor, kabelstegar och trådstegar.



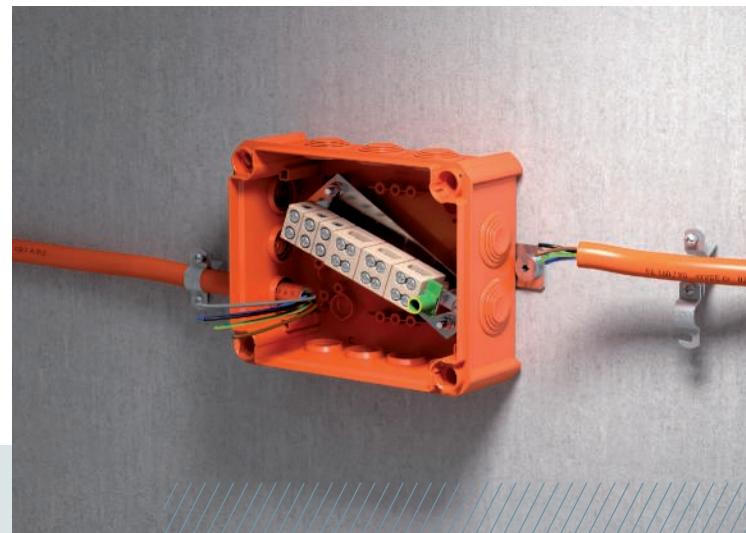


Skruvexpander

De medföljande skruvexpandrarna är godkända för fastsättning av kopplingsdosor i betong och olika murverkstyper och medger standardenlig installation på väggar och innertak.

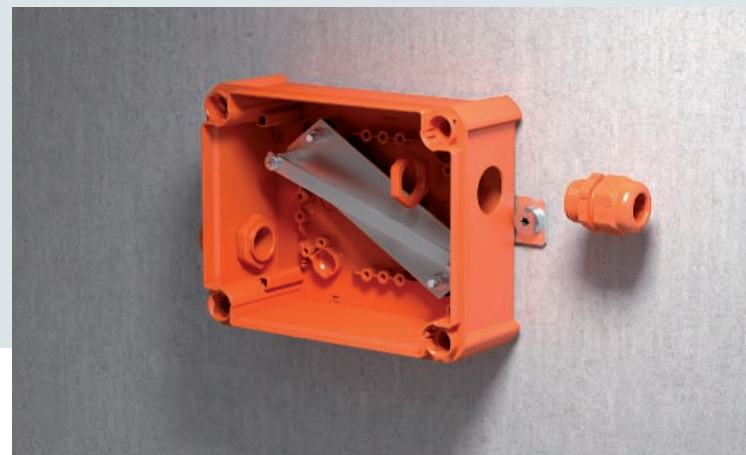
Instickstätningar

Ledningsdragningen går lika enkelt som FireBox installeras: ledningarna förs in och ut genom de förinstallerade elastiska instickstätningarna. De mjuka tätningarna anpassas så att de sluter tätt mot damm och vatten.



V-TEC kabelförskruvning

Även kabelförskruvningar kan användas tillsammans med slutna FireBox. Platsen kan väljas fritt. V-TEC kabelförskruvningar erbjuder säker anläggning över hela spännområdet, hög täthet och dragavlastning och finns i storlek M16 till M40 i set med matchande kontramutter.



OBO-support: Ta hjälp av våra experter på brandsäkra elinstallationer

Första rådgivning, konkreta frågor eller omfattande problematik: OBOs kundservice utser en kontaktperson som hjälper dig med alla brandskyddstekniska frågor och problem. Vår yrkesutbildade kundservice har löpande kontakt med produktchefer och utvecklare och kan därför hjälpa dig snabbt med praktiska lösningar.

Har du särskilda krav eller frågor som kräver mer omfattande svar hänvisas du till våra produktexperter. Eller också utser vi en kontaktperson som utvecklar en lösning på plats tillsammans med dig. Grundläggande kunskaper och information om nyheter inom brandskydd får du på våra seminarier, där uppgifterna förmedlas av OBOs experter och andra externa personer.

Internationella tjänster och support

Brandskyddsbestämmelserna varierar mellan olika länder. Därför rådgör våra experter ständigt med experterna i vårt moderbolag men också med övriga dotterbolag. Även vid internationella byggprojekt kan du lita på oss och våra råd!

40 års erfarenhet av brandskydd gör OBO till en pålitlig partner. Vi vill förmedla våra teoretiska och praktiska kunskaper till kunderna och har därför tagit fram ett brett utbud:

Personlig service:

- Telefonrådgivning och e-postsupport
- Service på plats i hela världen
- Brandskyddsseminarier

Onlineutbud:

- Brandskyddsguide och katalog
- Monteringsinstruktioner och filmer
- Urvalsguider
- Certifikat
- Onlineseminarier

Kundtjänst:
042 - 388200



Allmän och särskild information om brandskydd finns i våra brandskyddsguider.

I guiden förklarar våra OBO-experter viktiga grunder, presenterar problem med lämpliga lösningar och informerar om testmetoder och certifikat. Självklart tar vi också med aktuella händelser, standarder och lagstadgade krav i den nya versionen. Utnyttja OBOs 40 år av brandskyddsexpertis.

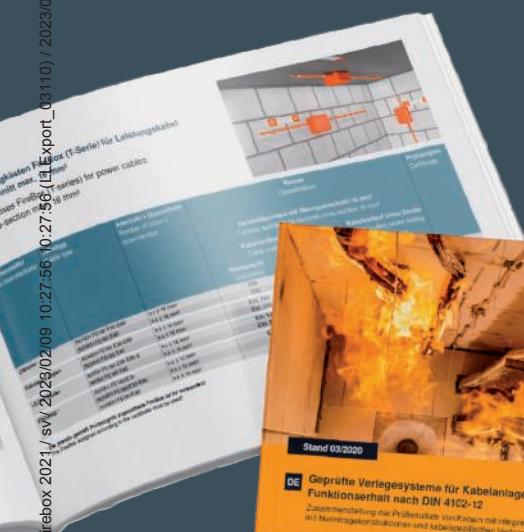
Brandskyddsguiden finns online på www.obobettermann.se eller beställ av din kontaktperson på OBO Bettermann



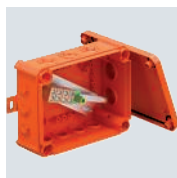
Kontakta oss för information om "Godkända dragavlastningssystem för kabelinstallationer med inbyggd funktionsgaranti enligt DIN 4102 del 12.

I broschyren beskrivs olika standardbärkonstruktioner för brandsäker elinstallation / elektrisk funktionsgaranti. Kabelspecifika bärkonstruktioner som används för OBO-certifieringar eller representationer som behöver beaktas. Funktionsgarantiklasser, certifikat och monteringsparametrar för olika system förklaras överskådligt. Vi visar även tabeller med kabeltillverkare och typer av funktionsgarantikablar som godkänts tillsammans med de kabelspecifika dragningsystemen.

05 BSS Broschuere Firebox 2021, sv, 2023/02/09 10:27:56 / 2023/02/09 10:28:17 10:28:17
Export_03110) / 2023/02/09 10:28:17 10:28:17



FireBox med instickstätningar, enkelklämmor

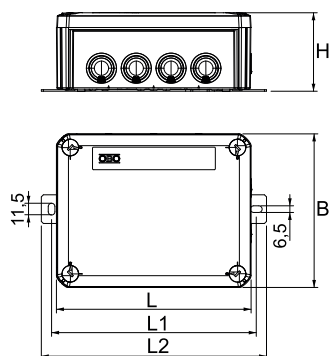


Typ	Nominellt tvärsnitt mm ²	Enkelplint	Skyddsledarplint	Införningar	Förp. Styck	Vikt kg/100 st	Artikelnr	E-nr.
T100ED 06A	6	4	1	8xM25 2xM32	1	42,730	7205740	1439021
T160ED 10A	10	4	1	7xM25 5xM32	1	62,918	7205742	1439022
T250ED 16A	16	4	1	9xM25 7xM32	1	92,919	7205744	1439023

Anslutningsdosa med mjuka instickstätningar. Gott om kabeldragningsutrymme med diagonalt placerad anslutningsenhet med helt förmonterade keramikklämmor som tål hög temperatur. Grön-gul skyddsledarklämma. Fäst i lättåtkomliga yttre fästörön Godkänd för brandsäker elinstallation / elektrisk funktionsgaranti enligt DIN 4102 Part 12. Klasserna E30, E60 och E90. Keramiska plintar har testats enligt DIN EN 60998-2-1:2004.

Inklusive 2 x skruvexpander MMSplus P 6x35.

Mått



Typ	Mått				
	L	L1	L2	B	H
T100ED 06A	150	162	182	116	67
T160ED 10A	190	200	220	150	77
T250ED 16A	240	250	270	190	95

FireBox med instickstätningar, dubbelklämmor

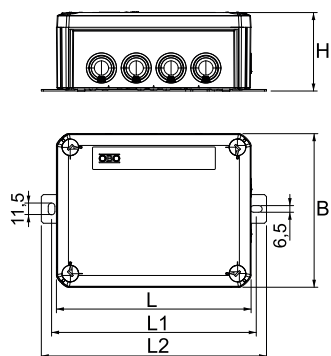


Typ	Nominellt tvärsnitt mm ²	Dubbelplint	Skyddsledarplint	Införningar	Förp. Styck	Vikt kg/100 st	Artikelnr	E-nr.
T100ED 06-2A	6	4	1	8xM25 2xM32	1	49,210	7205746	1439024
T160ED 10-2A	10	4	1	7xM25 5xM32	1	71,998	7205748	1439025
T250ED 16-2A	16	4	1	9xM25 7xM32	1	105,679	7205750	1439026

Kopplingsdosa med keramiska dubbelplintar och mjuka instickstätningar. Gott om kabeldragningsutrymme med diagonalt placerad anslutningsenhet med helt förmonterade keramikklämmor som tål hög temperatur. Grön-gul skyddsledarklämma. Fäst i lättåtkomliga yttre fästörön Godkänd för brandsäker elinstallation / elektrisk funktionsgaranti enligt DIN 4102 Part 12. Klasserna E30, E60 och E90. Keramiska plintar har testats enligt DIN EN 60998-2-1:2004.

Inklusive 2 x skruvexpander MMSplus P 6x35.

Mått



Typ	Mått				
	L	L1	L2	B	H
T100ED 06-2A	150	162	182	116	67
T160ED 10-2A	190	200	220	150	77
T250ED 16-2A	240	250	270	190	95

PP

FireBox med instickstätningar, 1 säkringshållare

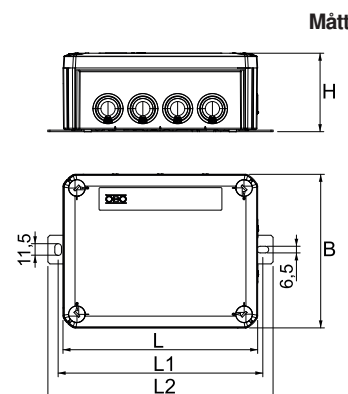
Typ	Nominellt tvärsnitt mm ²	Enkelplint	Dubbelplint	Skyddsledarplint	Införningar	Förp. Styck	Vikt kg/100 st	Artikelnr	E-nr.
T100ED 06AF	6	3	2	1	8xM25 2xM32	1	48,650	7205752	1439027
T160ED 10AF	10	3	2	1	7xM25 5xM32	1	70,513	7205754	1439028
T250ED 16AF	16	3	2	1	9xM25 7xM32	1	104,854	7205756	1439029



Kopplingsdosa med säkringshållare och mjuka instickstätningar. Gott om kabeldragningsutrymme med diagonalt placerad anslutningsenhet med helt förmonterade keramikklämmor som tål hög temperatur. Grön-gul skyddsledarklämma. Fäst i lättåtkomliga yttre fästöron Godkänd för brandsäker elinstallation / elektrisk funktionsgaranti enligt DIN 4102 Part 12. Klasserna E30, E60 och E90. Keramiska plintar har testats enligt DIN EN 60998-2-1:2004.

Inklusive 2 x skruvexpander MMSplus P 6x35.

Typ	Mått				
	L	L1	L2	B	H
T100ED 06AF	150	162	182	116	67
T160ED 10AF	190	200	220	150	77
T250ED 16AF	240	250	270	190	95



PP

FireBox med instickstätningar, 2 säkringshållare

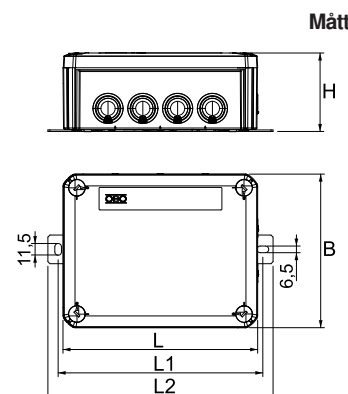
Typ	Nominellt tvärsnitt mm ²	Enkelplint	Dubbelplint	Skyddsledarplint	Införningar	Förp. Styck	Vikt kg/100 st	Artikelnr	E-nr.
T100ED 06A2F	6	3	3	1	8xM25 2xM32	1	52,950	7205758	1439030
T160ED 10A2F	10	3	3	1	7xM25 5xM32	1	77,188	7205760	1439031
T250ED 16A2F	16	3	3	1	9xM25 7xM32	1	113,054	7205762	1439032



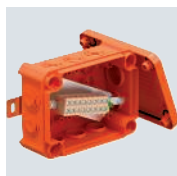
Kopplingsdosa med två säkringshållare och mjuka instickstätningar. Gott om kabeldragningsutrymme med diagonalt placerad anslutningsenhet med helt förmonterade keramikklämmor som tål hög temperatur. Grön-gul skyddsledarklämma. Fäst i lättåtkomliga yttre fästöron Godkänd för brandsäker elinstallation / elektrisk funktionsgaranti enligt DIN 4102 Part 12. Klasserna E30, E60 och E90. Keramiska plintar har testats enligt DIN EN 60998-2-1:2004.

Inklusive 2 x skruvexpander MMSplus P 6x35.

Typ	Mått				
	L	L1	L2	B	H
T100ED 06A2F	150	162	182	116	67
T160ED 10A2F	190	200	220	150	77
T250ED 16A2F	240	250	270	190	95



FireBox med instickstätningar, för datateknik

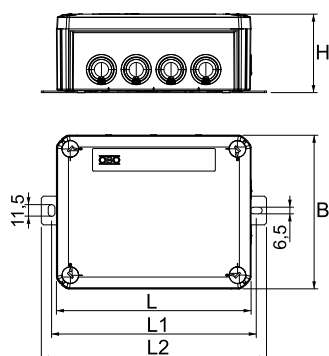


Typ	Nominellt tvärsnitt mm ²	Enkelplint	Skyddsledarplint	Införningar	Förp. Styck	Vikt kg/100 st	Artikelnr	E-nr.
T100ED 4x4AD	0,5-4	4	1	8xM25 2xM32	1	41,690	7205764	1439033
T100ED 4x8AD	0,5-4	8	1	8xM25 2xM32	1	45,210	7205766	1439034
T250ED 4x16AD	0,5-4	16	4	9xM25 7xM32	1	91,441	7205768	1439035
T250ED 4x24AD	0,5-4	24	4	9xM25 7xM32	1	101,643	7205770	1439036
T350ED 4x32AD	0,5-4	32	4	16xM32 8xM40	1	158,251	7205772	1439037

Anslutningsdosa för datateknik, med mjuka instickstätningar. Keramikplintar som tål höga temperaturer, parvis utförande, passar för dataledningar. Grön/gul skyddsledare/skrämplint. Fäst i lättåtkomliga yttre fästöron Godkänd för brandsäker elinstallation / elektrisk funktionsgaranti enligt DIN 4102 Part 12. Klasserna E30, E60 och E90. Keramiska plintar har testats enligt DIN EN 60998-2-1:2004.

Inklusive 2 x MMS plus 6x35.

Mått



Typ	Mått				
	L mm	B mm	H mm	L1 mm	L2 mm
T100ED 4x4AD	150	116	68	162	182
T100ED 4x8AD	150	116	68	162	182
T250ED 4x16AD	240	190	95	250	270
T250ED 4x24AD	240	190	95	250	270
T350ED 4x32AD	285	201	120	205	230

Stängd FireBox, tom

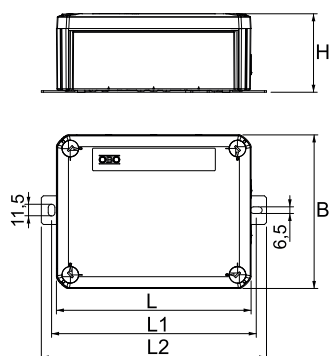
Stängd FireBox, tom



Typ	Nominellt tvärsnitt mm ²	Bestyckning	Mått A mm	Förp. Styck	Vikt kg/100 st	Artikelnr	E-nr.
T100E OVA	0,5-6	Skena	101	1	33,890	7205780	1439038
T160E OVA	0,5-10	Skena	130	1	49,203	7205782	1439039
T250E OVA	0,5-16	Skena	286	1	74,084	7205784	1439040
T350E OVA	0,5-16	Skena	386	1	121,611	7205786	1439041

Obestyckad sluten anslutnings- eller kopplingsdosa för fri bestyckning med keramikplintar och kabelförskruvningar. Dimension A indikerar tillgängligt / fritt utrymme på montageskena för plintar. Tillräckligt med kablageutrymme tack vare diagonalt placerad montageskena. Sätts fast på lättåtkomliga yttre skenor av rostfritt stål. Godkända för kabelförläggningssystem, brandsäker elinstallation / elektrisk funktionsgaranti enligt DIN 4102 del 12 med klass P30, P60 och P90.

Mått



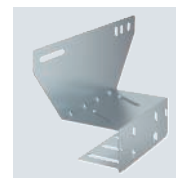
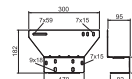
Typ	Mått				
	L mm	B mm	H mm	L1 mm	L2 mm
T100E OVA	150	116	67	162	182
T160E OVA	190	150	77	200	220
T250E OVA	240	190	95	250	270
T350E OVA	285	201	120	205	230

St DD

Dosplåt/monteringsplåt för FireBox T-serien, framsida

Typ	Bredd	Höjd	Förp. Styck	Vikt kg/100 st	Artikelnr	E-nr.
	mm	mm				
MP-T6-F	300	182	1	46,134	7205790	1439042

Universell monteringsplatta för installation av FireBox T-serien på framsidan av kabel- och trådsteigar samt kabelsteigar med max. sidohöjd 60 mm. Medger säker installation av funktionsgarantikabel utan att den behöver böjas över sidogaveln. Passar alla FireBox.

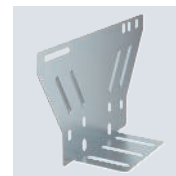
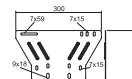


St DD

Dosplåt/monteringsplåt för FireBox T-serien, baksida

Typ	Bredd	Höjd	Förp. Styck	Vikt kg/100 st	Artikelnr	E-nr.
	mm	mm				
MP-T6-B	300	175	1	36,566	7205792	1439043

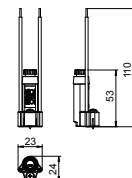
Universell dosplåt/monteringsplåt för installation av FireBox T-serien på baksidan av kabelrännor, trådsteigar samt kabelsteigar med max. sidohöjd 60 mm. Medger säker installation av funktionsgarantikabel utan att den behöver böjas över sidogaveln. Passar alla FireBox.



Säkringshållare för Firebox T-serien

Typ	Förp. Styck	Vikt kg/100 st	Artikelnr	E-nr.

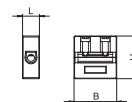
Säkringshållare med bajonettfättning för fästsäkring med mått $\varnothing 5 \times 20$ mm. Funktionsgaranterade anslutningsledare med nominellt tvärsnitt 2,5 mm², avisolerade vid leverans. För montering i kopplingsdosorna i FireBox T-serien med medföljande skruv.



Keramikplint enkel

Typ	Nominellt tvärsnitt	Mått L	Mått B	Mått H	Förp. Styck	Vikt kg/100 st	Artikelnr	E-nr.
	mm ²	mm	mm	mm				
TK 04	0,5-4	8,5	21,5	21,5	5	0,880	7205700	1439050
TK 06	6	8,5	21,5	21,5	5	0,880	7205702	1439051
TK 10	10	12,5	24	24	5	1,840	7205704	1439052
TK 16	16	15	28	28	5	3,160	7205706	1439053

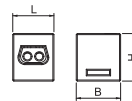
Värmebeständig enkel keramikplint för FireBox T-serien. Testad enligt DIN EN 60998-2-1:2004.



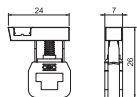
Keramikplint dubbel

Typ	Nominellt tvärsnitt	Mått L	Mått B	Mått H	Förp. Styck	Vikt kg/100 st	Artikelnr	E-nr.
	mm ²	mm	mm	mm				
TK 06-2	6	19,5	21	22,5	5	2,500	7205703	1439054
TK 10-2	10	24,5	26,5	26	5	4,200	7205705	1439055
TK 16-2	16	27	29,5	30,5	5	6,400	7205707	1439056

Värmebeständig dubbel keramikplint med 4 anslutningsmöjligheter för eftermontering av FireBox T-serien. Testad enligt DIN EN 60998-2-1:2004.



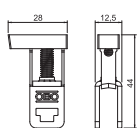
Skyddsledarklämma



Typ	Nominellt tvärsnitt	Mått B	Mått H	Mått L	Förp. Styck	Vikt kg/100 st	Artikelnr	E-nr.
	mm ²	mm	mm	mm				
TPE 04	4	24	26	7	5	0,540	7205709	1439057

Skyddsledarklämma med grön / gul färgmarkering.
För eftermontering i FireBox T-serien

Skyddsledarklämma



Typ	Nominellt tvärsnitt	Mått B	Mått H	Mått L	Förp. Styck	Vikt kg/100 st	Artikelnr	E-nr.
	mm ²	mm	mm	mm				
TPE 35	35	28	44	12,5	5	1,870	7205714	1439058

Skyddsledarklämma med grön / gul färgmarkering.
För eftermontering i FireBox T-serien

Kabelförskruvning och kontramutter i ett set

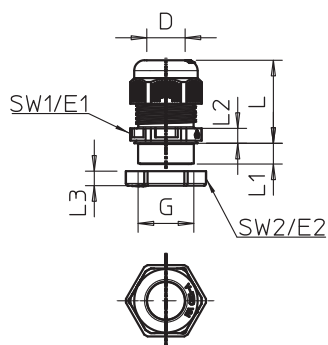
PA



Typ	Gänga		Förp. Styck	Vikt kg/100 st	Artikelnr	E-nr.
	Mått	Mått				
V-TEC VM16+ OR	M16x1,5		10	0,771	7205657	1457911
V-TEC VM20+ OR	M20x1,5		10	1,106	7205660	1457017
V-TEC VM25+ OR	M25x1,5		10	1,710	7205663	1457018
V-TEC VM32+ OR	M32x1,5		10	2,840	7205666	1457019
V-TEC VM40+ OR	M40x1,5		10	5,150	7205669	1457020

Robust kabelförskruvning med anslutningsgänga enligt IEC 423 med kontramutter.
För höga krav på täthet. Dragavlastning, vridskydd och täthet över hela spännområdet. Packning av polykloropren-/akrylnitrilbutadien-gummi. Formsprutad formtätningssläpp på mellanstutsen, ingen tätningring krävs.
VDE-kontrollerad enligt DIN EN 50262, kapslingsklass IP 68 vid 5 bar 1 h.
För det elektriska funktionsunderhållet enligt DIN 4102 del 12 i anslutning till de slutna kopplingsdosor i FireBox T-serien.
Färg: Orange

Mått



Typ	Mått G	Tätningsområde D	Mått L min.	Mått L max.	Mått L1	Mått L2	Mått L3	Mått SW 1	Mått E1	Mått SW 2	Mått E2
V-TEC VM16+ OR	M16x1,5	4,5-10	21,5	23,5	8	5	5	20	22	22	25
V-TEC VM20+ OR	M20x1,5	6-13	23,5	30,5	9	5	6	24	27	24	27
V-TEC VM25+ OR	M25x1,5	9-17	26	35	10	6	6,5	29	32	32	36
V-TEC VM32+ OR	M32x1,5	15-21	29	40	11	6	7	36	41	41	46
V-TEC VM40+ OR	M40x1,5	16-28	36	46	11	7	7,5	44	50	50	56

TPE

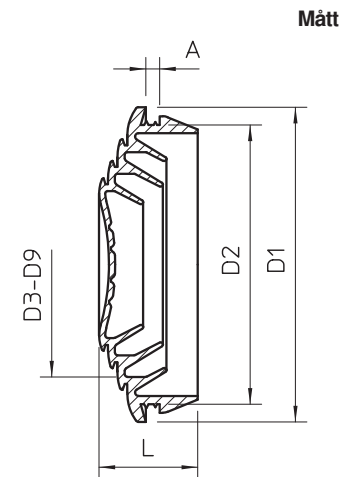
Instickstätning för FireBox T-serien

Typ	Storlek	för Ø		Färg	Förp. Styck	Vikt kg/100 st	Artikelnr	E-nr.
		mm	mm					
EDK 25 OR	M25	0-22		orange	10	0,214	7205675	1457912
EDK 32 OR	M32	0-27		orange	10	0,328	7205677	1457913
EDK 40 OR	M40	0-34		orange	10	0,534	7205679	1457914



Den mjuka kabelgenomföringen kan anpassas till respektive kabeldiameter genom gradvis kapning.
Färg: Orange

Typ	Mått				Tätningsområde D
	L	A	D1	D2	
EDK 25 OR	10,1	2,2	29,5	25,4	0-22
EDK 32 OR	11,4	2,2	36,4	32,3	0-27
EDK 40 OR	13,4	2,2	44,1	40,2	0-34



OBO Bettermann AB

Florettgatan 20
254 67 Helsingborg
SVERIGE

042-38 82 00
info@obobettermann.se

obo-bettermann.se

Building Connections

