



# Zertifikate



**Abschottungen**

**PYROCOMB® Intube HP**

Allgemeine Bauartgenehmigung Z-19.53-2655, gültig bis 31.12.2026

# Brandschutz-Systeme für höchste Sicherheit



Vom Wohngebäude bis zum Industriekomplex – OBO hat die passende Lösung für eine brandsichere Elektroinstallation. Unsere geprüften und zugelassenen Brandschutz-Systeme decken alle relevanten Schutzziele des baulichen Brandschutzes ab und bieten funktionale Anwendungen für die Praxis. Wir informieren Sie gerne umfassend – auf unserer Website oder persönlich.

# Allgemeine Bauartgenehmigung

Eine vom Bund und den Ländern gemeinsam  
getragene Anstalt des öffentlichen Rechts

**Zulassungs- und Genehmigungsstelle  
für Bauprodukte und Bauarten**

Datum:

16.03.2023

Geschäftszeichen:

III 61-1.19.53-47/18

**Nummer:**

**Z-19.53-2655**

**Geltungsdauer**

vom: **16. März 2023**

bis: **31. Dezember 2026**

**Antragsteller:**

**OBO BETTERMANN Produktion**

**Deutschland GmbH & Co. KG**

Hüingser Ring 52

58710 Menden

**Gegenstand dieses Bescheides:**

**Feuerwiderstandsfähige Abschottung für elektrische Leitungen und Rohrleitungen aus Metall  
oder Kunststoff "System PYROCOMB Intube HP"**

Der oben genannte Regelungsgegenstand wird hiermit allgemein bauaufsichtlich genehmigt.  
Dieser Bescheid umfasst neun Seiten und sieben Anlagen.

DIBt

## I ALLGEMEINE BESTIMMUNGEN

- 1 Mit der allgemeinen Bauartgenehmigung ist die Anwendbarkeit des Regelungsgegenstandes im Sinne der Landesbauordnungen nachgewiesen.
- 2 Dieser Bescheid ersetzt nicht die für die Durchführung von Bauvorhaben gesetzlich vorgeschriebenen Genehmigungen, Zustimmungen und Bescheinigungen.
- 3 Dieser Bescheid wird unbeschadet der Rechte Dritter, insbesondere privater Schutzrechte, erteilt.
- 4 Dem Anwender des Regelungsgegenstandes sind, unbeschadet weitergehender Regelungen in den "Besonderen Bestimmungen", Kopien dieses Bescheides zur Verfügung zu stellen. Zudem ist der Anwender des Regelungsgegenstandes darauf hinzuweisen, dass dieser Bescheid an der Anwendungsstelle vorliegen muss. Auf Anforderung sind den beteiligten Behörden ebenfalls Kopien zur Verfügung zu stellen.
- 5 Dieser Bescheid darf nur vollständig vervielfältigt werden. Eine auszugsweise Veröffentlichung bedarf der Zustimmung des Deutschen Instituts für Bautechnik. Texte und Zeichnungen von Werbeschriften dürfen diesem Bescheid nicht widersprechen, Übersetzungen müssen den Hinweis "Vom Deutschen Institut für Bautechnik nicht geprüfte Übersetzung der deutschen Originalfassung" enthalten.
- 6 Dieser Bescheid wird widerruflich erteilt. Die Bestimmungen können nachträglich ergänzt und geändert werden, insbesondere, wenn neue technische Erkenntnisse dies erfordern.
- 7 Dieser Bescheid bezieht sich auf die von dem Antragsteller im Genehmigungsverfahren zum Regelungsgegenstand gemachten Angaben und vorgelegten Dokumente. Eine Änderung dieser Genehmigungsgrundlagen wird von diesem Bescheid nicht erfasst und ist dem Deutschen Institut für Bautechnik unverzüglich offenzulegen.

## II BESONDERE BESTIMMUNGEN

### 1 Regelungsgegenstand und Anwendungsbereich

- 1.1 Die allgemeine Bauartgenehmigung (aBG) gilt für die Errichtung der Abschottung "System PYROCOMB Intube HP", als Bauart zum Verschließen von Öffnungen in feuerwiderstandsfähigen Wänden nach Abschnitt 2.2, durch die elektrische Leitungen und/oder Rohre nach Abschnitt 2.3 hindurchgeführt wurden (sog. Kombiabschottung), wobei die Aufrechterhaltung des Feuerwiderstandes im Bereich der Durchführungen bei einseitiger Brandbeanspruchung – unabhängig von deren Richtung – 90 Minuten als nachgewiesen gilt (feuerbeständig).
- 1.2 Die Kombiabschottung besteht im Wesentlichen aus einer Rohrhalschale mit eingeklebter Brandschutzeinlage und sog. Bodenlasche sowie aus einem Fugenverschluss.
- 1.3 Die Kombiabschottung darf im Inneren von Gebäuden – auch zu Aufenthaltsräumen und zugehörigen Nebenräumen hin – errichtet werden.
- 1.4 Die in dieser allgemeinen Bauartgenehmigung beschriebenen und in den Anlagezeichnungen dargestellten Ausführungen stellen Mindestanforderungen zur Erfüllung der Anforderungen an den Brandschutz dar. Die Vorschriften anderer Rechtsbereiche bleiben unberührt. Im Rahmen des Zulassungsverfahrens wurden insbesondere keine Nachweise zum Wärme- oder Schallschutz sowie zur Dauerhaftigkeit der aus den Bauprodukten errichteten Abschottung geführt.

### 2 Bestimmungen für Planung, Bemessung und Ausführung

#### 2.1 Bestimmungen für die verwendeten Bauprodukte

##### 2.1.1 Rohrhalschale mit Brandschutzeinlage

Die Rohrhalschale mit Brandschutzeinlage und sog. Bodenlasche "PYROCOMB Intube, Typ CTS-HP" muss der Leistungserklärung Nr. 05-DOP-008-DE vom 30.04.2021, basierend auf der zugehörigen ETA, entsprechen.

##### 2.1.2 Formteil aus Weichschaum

Die Formteile müssen aus Weichschaum vom Typ "Basotect G"<sup>1</sup> gemäß dem allgemeinen bauaufsichtlichen Prüfzeugnis Nr. P-HFM 024200 bestehen.

##### 2.1.3 Mineralwolle-Platten zum Fugenverschluss

Es dürfen Mineralwolle-Platten "Hardrock 040" der Firma Deutsche Rockwool Mineralwoll GmbH, 45966 Gladbeck gemäß Leistungserklärung Nr. DE0371011701 vom 03.01.2017 verwendet werden. Die Mineralwolle-Platten<sup>1</sup> müssen mindestens 50 mm dick sein und der DIN EN 13162<sup>2</sup> entsprechen.

Im Genehmigungsverfahren wurden Mineralwolle-Platten mit folgenden Kennwerten als geeignet nachgewiesen: nichtbrennbar<sup>3</sup>, Schmelzpunkt  $\geq 1000$  °C nach DIN 4102-17<sup>4</sup>, Rohdichte  $\geq 150$  kg/m<sup>3</sup>.

##### 2.1.4 Alternative Baustoffe für den Fugenverschluss

Der Fugenverschluss darf mit formbeständigen, nichtbrennbaren<sup>3</sup> Baustoffen, wie z. B. Beton, Zementmörtel oder Gipsmörtel erfolgen.

<sup>1</sup> Die Herstellung und Zusammensetzung der Bauprodukte muss den in der Prüfung verwendeten oder zu diesem Zeitpunkt bewerteten entsprechen (Produktionsstand vom 27.11.2014).

<sup>2</sup> DIN EN 13162:2015-04 Wärmedämmstoffe für Gebäude - Werkmäßig hergestellte Produkte aus Mineralwolle (MW) - Spezifikation

<sup>3</sup> Zuordnung der klassifizierten Eigenschaften des Brandverhaltens zu den bauaufsichtlichen Anforderungen erfolgt gemäß Technischer Regel A 2.2.1.2, "Bauaufsichtliche Anforderungen, Zuordnung der Klassen, Verwendung von Bauprodukten, Anwendung von Bauarten" der Muster-Verwaltungsvorschrift Technische Baubestimmungen (MVV TB) Ausgabe 2021/1, Anhang 4, Abschnitt 1 (s. [www.dibt.de](http://www.dibt.de)).

<sup>4</sup> DIN 4102-17:2017-12 Brandverhalten von Baustoffen und Bauteilen; Schmelzpunkt von Mineralwolle-Dämmstoffen; Begriffe, Anforderungen, Prüfung



**2.1.5 Ablationsbeschichtung**

Die Ablationsbeschichtung "PYROCOAT ASX" muss der Leistungserklärung Nr. 05-DOP-002-DE vom 30.04.2021, basierend auf der zugehörigen ETA, entsprechen.

**2.1.6 Bauprodukte für Streckenisolierungen**

Für Streckenisolierungen sind 9 mm dicke Isolierungen "NH/Armaflex" der Firma Armacell GmbH, 48153 Münster aus flexiblem Elastomerschaum (FEF) nach DIN EN 14304<sup>5</sup> und Leistungserklärung Nr. 0552-CPR-2013-015 vom 08.08.18 zu verwenden.

**2.1.7 Mineralwolle**

Im Genehmigungsverfahren wurde lose Mineralwolle (Stopfwole) mit folgenden Kennwerten als geeignet nachgewiesen: nichtbrennbar<sup>3</sup>, Schmelzpunkt  $\geq 1000$  °C nach DIN 4102-17<sup>4</sup>.

**2.2 Wände, Öffnungen**

2.2.1 Die Abschottung darf in Wänden errichtet werden, die den Angaben der Tabelle 2 entsprechen und die Öffnungen gemäß den Angaben der Tabellen 2 und 3 enthalten. Die Wände müssen den Technischen Baubestimmungen entsprechen. Bei Errichtung in leichten Trennwänden sind die Angaben des Abschnitts 2.2.3 zu beachten.

Tabelle 2

Bauteil	bauaufsichtliche Anforderung an die Feuerwiderstandsfähigkeit <sup>6</sup>	Bauteildicke [mm]	max. Öffnungsgröße
Leichte Trennwand <sup>7</sup>	feuerbeständig	$\geq 100$	abhängig von der Fugenausbildung, s. Abschnitt 2.5.2
Massivwand <sup>8</sup>			abhängig von der Fugenausbildung, s. Abschnitt 2.5.2

Die Öffnung in der Wand muss bündig zur Oberfläche der unten angrenzenden Massivdecke angeordnet sein, so dass die Bodenlasche der Rohrhalbschale auf der Massivdecke aufliegt.

2.2.2 Der Abstand der zu verschließenden Bauteilöffnung zu anderen Öffnungen oder Einbauten muss den Angaben der Tabelle 3 entsprechen.

Tabelle 3

Abstand der Bauteilöffnung zu	Größe der nebeneinander liegenden Öffnungen (B [cm] x H [cm])	Abstand zwischen den Öffnungen [cm]
anderen Abschottungen	eine/beide Öffnung(en) > (40 x 40)	$\geq 20$
	beide Öffnungen $\leq (40 \times 40)$	$\geq 10^*$
anderen Öffnungen oder Einbauten	eine/beide Öffnung(en) > (20 x 20)	$\geq 20$
	beide Öffnungen $\leq (20 \times 20)$	$\geq 10$

\* Rohrhalbschalen "PYROCOMB Intube, Typ CTS-HP" dürfen aneinandergrenzen (s. Abschnitt 2.5.1).

<sup>5</sup> DIN EN 14304:2016-03: Wärmedämmstoffe für die technische Gebäudeausrüstung und für betriebstechnische Anlagen in der Industrie - Werkmäßig hergestellte Produkte aus flexiblem Elastomerschaum (FEF) - Spezifikation; Deutsche Fassung EN 14304:2015

<sup>6</sup> Die Zuordnung der Feuerwiderstandsklassen zu den bauaufsichtlichen Anforderungen erfolgt gemäß der Technischen Regel A 2.2.1.2, "Bauaufsichtliche Anforderungen, Zuordnung der Klassen, Verwendung von Bauprodukten, Anwendung von Bauarten" der Muster-Verwaltungsvorschrift Technische Baubestimmungen (MVVtB) Ausgabe 2021/1, Anhang 4, Abschnitt 4 (s. www.dibt.de).

<sup>7</sup> Nichttragende Trennwände in Ständerbauart mit Stahlunterkonstruktion und beidseitiger Beplankung aus nichtbrennbaren zement- bzw. gipsgebundenen Bauplatten (z. B. GKF-, Gipsfaserplatten) oder Kalzium-Silikat-Platten. Aufbau der Wand und Klassifizierung der Feuerwiderstandsfähigkeit nach DIN 4102-4 oder nach allgemeinem bauaufsichtlichen Prüfzeugnis.

<sup>8</sup> Wände und Decken aus Beton bzw. Stahlbeton oder Porenbeton und Mauerwerkswände aus nichtbrennbaren Baustoffen ohne Hohlräume im Bereich der Durchführung

- 2.2.3 Das Ständerwerk der leichten Trennwand nach Tabelle 2 muss bei Bauteilöffnungen mit einer Breite > 30 cm durch zusätzlich angeordnete Riegel so ergänzt sein, dass diese die Begrenzung der Wandöffnung für die vorgesehene Abschottung bilden. Die Wandbeplankung muss auf diesen Stahlblechprofilen in bestimmungsgemäßer Weise befestigt sein.

In der Wandöffnung ist ein Rahmen, dessen Breite der Wanddicke entsprechen muss, aus mindestens 12,5 mm dicken nichtbrennbaren<sup>9</sup> Bauplatten (GKF-, Gipsfaser- oder Kalzium-Silikat-Platten) bzw. bei Wänden ohne innen liegende Dämmung ein beidseitig zu den Wandoberflächen bündiger Rahmen, der im Aufbau dem Aufbau der jeweiligen Wandbeplankung entsprechend muss, anzuordnen.

- 2.2.4 Der Sturz oder die Decke über der Bauteilöffnung muss statisch und brandschutztechnisch so bemessen sein, dass die Abschottung (außer ihrem Eigengewicht) keine zusätzliche vertikale Belastung erhält.

## 2.3 Installationen

### 2.3.1 Allgemeines

- 2.3.1.1 Durch die zu verschließende Bauteilöffnung dürfen eine oder mehrere der in den folgenden Abschnitten genannten Leitungen hindurchgeführt sein/werden<sup>9</sup>. Andere Teile oder Hilfskonstruktionen sowie andere Leitungen sind nicht zulässig.

- 2.3.1.2 Der gesamte zulässige Querschnitt der Installationen (bezogen auf die jeweiligen Außenabmessungen), die durch die zu verschließende Bauteilöffnung gemeinsam hindurchgeführt werden dürfen, ergibt sich in Abhängigkeit von der jeweiligen Größe der Rohbauöffnung unter Beachtung der geltenden Vorschriften der Elektrotechnik, insbesondere bezüglich der erforderlichen Mindestabstände zwischen den einzelnen Leitungen; er darf jedoch – wenn im Folgenden nicht anders angegeben – insgesamt nicht mehr als 60 % der Rohbauöffnung betragen.

Für die sog. Vollbelegung mit Telekommunikationskabeln (Durchmesser  $\leq 17$  mm) bzw. belegten oder unbelegten Elektro-Installationsrohren gemäß Abschnitt 2.3.2.2 wurde der brandschutztechnische Nachweis geführt, dass die Feuerwiderstandsfähigkeit des Bauteils im Bereich der Durchführungen aufrechterhalten wird.

- 2.3.1.3 Die Abschottung darf auch zum Schließen von Öffnungen verwendet werden durch die noch keine Leitungen hindurchgeführt wurden (sog. Reserveabschottungen). Nachträgliche Änderungen an der Schottbelegung dürfen vorgenommen werden (s. Abschnitt 3.2).

### 2.3.2 Kabel, Elektro-Installationsrohre

- 2.3.2.1 Werkstoffe und Abmessungen der Kabel

Durch die zu verschließende Bauteilöffnung dürfen Kabel aller Arten hindurchgeführt sein/werden, sofern sie im Innern keine Hohlräume aufweisen<sup>10</sup>. Der Außendurchmesser der Kabel darf maximal 50 mm betragen. Die Größe des Gesamtleiterquerschnitts des einzelnen Kabels ist nicht begrenzt.

- 2.3.2.2 Verlegungsarten der Kabel

Die Kabel dürfen ohne Abstand zueinander durch die Rohrhülse geführt werden. Sie dürfen im Innern an der Wandung der Rohrhülse anliegen.

Kabelbündel aus parallel verlaufenden, dicht gepackten und miteinander fest verschnürten, vernähten oder verschweißten Kabeln (Außendurchmesser des Einzelkabels  $\leq 21$  mm) dürfen ungeöffnet durch die zu verschließende Bauteilöffnung geführt werden.

<sup>9</sup> Technische Bestimmungen für die Ausführung der Leitungsanlagen und die Zulässigkeit von Leitungsdurchführungen bleiben unberührt.

<sup>10</sup> Kabel mit metallischen oder nichtmetallischen elektrischen oder optischen Leitern, jedoch z. B. keine Hohlleiter oder Koaxialkabel mit hohlem Innenleiter bzw. mit Luftisolierung

Die Kabel nach Abschnitt 2.3.2.1 mit einem Durchmesser  $\leq 21$  mm dürfen in starren oder flexiblen Elektro-Installationsrohren nach DIN EN 61386-21<sup>11</sup> bzw. DIN EN 61386-23<sup>12</sup> mit einem Durchmesser  $\leq 32$  mm durch die zu verschließende Bauteilöffnung führen (s. Anlage 6). Die Elektro-Installationsrohre dürfen als Bündel – mit oder ohne Kabelbelegung – durch die zu verschließende Bauteilöffnung führen.

Werden neben den Kabeln auch Rohre durch die Rohrhülse nach Abschnitt 2.1.1 geführt, so ist die Kabelbelegung auf bis zu drei Kabel mit einem Außendurchmesser  $\leq 14$  mm (maximal 5 Leiter mit einem Leiterquerschnitt  $\leq 1,5$  mm<sup>2</sup>) beschränkt.

### 2.3.3 Kunststoffrohre

2.3.3.1 Die Werkstoffe und Abmessungen<sup>13</sup> der Rohre müssen den Angaben der Anlage 1 entsprechen.

2.3.3.2 Sonderdurchführungen von Rohren – z. B. Schrägdurchführung oder Muffen im Bereich der Rohrhülse – sind mit dieser allgemeinen Bauartgenehmigung nicht nachgewiesen.

### 2.3.4 Metallrohre

2.3.4.1 Die Rohre dürfen aus Stahl, Edelstahl, Stahlguss oder Kupfer bestehen.

Die Abmessungen<sup>13</sup> der Rohre müssen den Angaben der Anlage 1 entsprechen.

2.3.4.2 Die Rohre müssen für Rohrleitungsanlagen für nichtbrennbare oder brennbare Flüssigkeiten oder Gase (mit Ausnahme von Lüftungsleitungen), für Rohrpostleitungen (Fahrrohre) oder für Staubsaugleitungen bestimmt sein.

2.3.4.3 Die Rohre dürfen ggf. mit Isolierungen (Rohrisolierungen, die in Material, Isolierdicke und -länge den anzuordnenden Streckenisolierungen gemäß Abschnitt 2.5 entsprechen) versehen sein. Sind Rohre mit anderen Isolierungen versehen, sind diese vor Errichtung der Abschottung auf der erforderlichen Länge zu entfernen (s. Abschnitt 2.5.4). Die Rohre werden im Folgenden wie Metallrohre ohne Isolierungen behandelt.

### 2.3.5 Mehrschicht-Verbundrohre mit Aluminium-Einlage

2.3.5.1 Die Werkstoffe und Abmessungen<sup>13</sup> der Rohre müssen den Angaben der Anlage 1 entsprechen.

2.3.5.2 Die Rohre müssen für Trinkwasser-, Kälte- oder Heizleitungen bestimmt sein.

2.3.5.3 Die Rohre dürfen ggf. mit Isolierungen (Rohrisolierungen, die in Material, Isolierdicke und -länge den anzuordnenden Streckenisolierungen gemäß Abschnitt 2.5 entsprechen) versehen sein. Sind Rohre mit anderen Isolierungen versehen, sind diese vor Errichtung der Abschottung auf der erforderlichen Länge zu entfernen (s. Abschnitt 2.5.4). Die Rohre werden im Folgenden wie Aluminium-Verbundrohre ohne Isolierungen behandelt.

### 2.3.6 Leitungskombinationen für Anschlussleitungen von Klimageräten

Es dürfen Leitungskombinationen für Anschlussleitungen von Klimageräten aus zwei gedämmten Kupferrohren ( $\varnothing$  6 mm - 22 mm; Rohrwandstärke  $\geq 1,0$  mm) und ggf. einem zusätzlichen Kunststoffrohr ( $\varnothing$  25 mm; Rohrwandstärke 1,5 mm bzw. 1,8 mm) und/oder bis zu drei Kabeln ( $\varnothing \leq 14$  mm; max. 5 Leiter mit einem Leiterquerschnitt von max. 1,5 mm<sup>2</sup>) durch die zu verschließende Bauteilöffnung geführt werden. Die zu Bündeln zusammengefassten Leitungskombinationen müssen den Angaben der Anlage 1 entsprechen. Die Kupferrohre müssen vollständig isoliert durch die an das durchdrungene Bauteil angrenzenden Brandabschnitte hindurchgeführt sein. Die Rohrisolierung muss gemäß den Herstellerangaben am Rohr befestigt sein.

<sup>11</sup> DIN EN 61386-21:2011-12 Elektroinstallationsrohrsysteme für elektrische Energie und für Informationen - Teil 21: Besondere Anforderungen für starre Elektroinstallationsrohrsysteme

<sup>12</sup> DIN EN 61386-23: 2011-12 Elektroinstallationsrohrsysteme für elektrische Energie und für Informationen - Teil 23: Besondere Anforderungen für flexible Elektroinstallationsrohrsysteme

<sup>13</sup> Rohraußendurchmesser ( $d_A$ ) und Rohrwandstärke (s); Nennwerte nach den Normen bzw. allgemeinen bauaufsichtlichen Zulassungen.



## **2.4 Voraussetzungen für die Errichtung der Abschottung**

### **2.4.1 Allgemeines**

- 2.4.1.1 Die für die Errichtung der Abschottung zu verwendenden Bauprodukte müssen verwendbar sein im Sinne der Bestimmungen zu den jeweiligen Bauprodukten in der jeweiligen Landesbauordnung.
- 2.4.1.2 Die Errichtung der Abschottung muss gemäß der Einbauanleitung des Antragstellers (s. Abschnitt 2.4.2) erfolgen. Die für die Baustoffe/Bauprodukte angegebenen Verarbeitungsbedingungen sind einzuhalten.
- 2.4.1.3 Es ist sicherzustellen, dass durch die Errichtung der Abschottung die Standsicherheit des angrenzenden Bauteils – auch im Brandfall – nicht beeinträchtigt wird.

### **2.4.2 Einbauanleitung**

Der Antragsteller dieser allgemeinen Bauartgenehmigung hat jedem Anwender neben einer Kopie der allgemeinen Bauartgenehmigung eine Einbauanleitung zur Verfügung zu stellen, die er in Übereinstimmung mit dieser allgemeinen Bauartgenehmigung erstellt hat und die alle zur Montage und zur Nutzung erforderlichen Daten, Maßgaben und Hinweise enthält, z. B.:

- Art und Mindestdicken der Bauteile, in die die Abschottung eingebaut werden darf – bei feuerwiderstandsfähigen leichten Trennwänden auch der Aufbau und die Beplankung,
- Art und Abmessungen der Installationen, die durch die zu verschließende Bauteilöffnung führen bzw. geführt werden dürfen,
- Grundsätze für die Errichtung der Abschottung mit Angaben über die dafür zu verwendenden Bauprodukte,
- Anweisungen zum Einbau der Abschottung und Hinweise zu notwendigen Abständen,
- Hinweise auf zulässige Verankerungs- oder Befestigungsmittel,
- Hinweise auf die Reihenfolge der Arbeitsvorgänge,
- Hinweise auf zulässige Änderungen (z. B. Nachbelegung).

### **2.4.3 Schulung**

Der Antragsteller dieser allgemeinen Bauartgenehmigung muss die ausführenden Unternehmen (Errichter) über die Bestimmungen dieser allgemeinen Bauartgenehmigung unterrichten (schulen) und ihnen in ständigem Erfahrungsaustausch zur Verfügung stehen. Der Antragsteller hat eine Liste der Unternehmen zu führen, die aufgrund seiner Unterweisungen ausreichende Fachkenntnisse besitzen, den Genehmigungsgegenstand zu errichten. Diese Liste ist dem Deutschen Institut für Bautechnik vorzulegen; Änderungen daran sind ihm mitzuteilen. Die ausführenden Unternehmen müssen zu diesem Zweck mit dem Antragsteller in Kontakt treten.

## **2.5 Bestimmungen für die Ausführung**

### **2.5.1 Allgemeines**

- 2.5.1.1 Vor dem Verschluss der Restöffnung ist in jedem Fall zu kontrollieren, ob die Belegung der Abschottung den Bestimmungen des Abschnitts 2.3 entspricht.
- 2.5.1.2 Vor der Errichtung der Abschottung sind die Bauteillaibungen zu reinigen.

### **2.5.2 Einbau der Rohrhalbschalen und Fugenverschluss**

- 2.5.2.1 Die Rohrhalbschalen nach Abschnitt 2.1.1 sind so in die Wandöffnung einzusetzen, dass die Bodenlasche auf dem Boden aufliegt. Nebeneinander liegende Rohrhalbschalen dürfen aneinandergrenzen.
- 2.5.2.2 Die Rohrhalbschalen sind symmetrisch zur Wandachse anzuordnen. Bei Einbau in leichte Trennwände darf der umlaufende Ringspalt nicht breiter als 20 mm sein (s. Anlage 4).
- 2.5.2.3 Der Ringspalt zwischen der Rohrhalbschale und der Laibung der umgebenden Wand ist mit einem Bauprodukt entsprechend Abschnitt 2.1.4 vollständig in Bauteildicke zu verschließen.
- 2.5.2.4 Wahlweise dürfen die Rohrhalbschalen in 500 mm x 80 mm bis 150 mm (BxH) große bodenbündige Wandöffnungen eingebaut werden, wenn die Restöffnungen zwischen Rohrhalb-

schale(n) und Wand bzw. Boden zweilagig mit Mineralwolle-Platten nach Abschnitt 2.1.3 verschlossen werden. Die Rohrhalbschalen dürfen auch unterhalb von 32 mm dicken Doppelbodenplatten aus nichtbrennbaren<sup>3</sup> Gipsfaserplatten mit einer Dichte von mindestens 1.500 kg/m<sup>3</sup> eingebaut werden (s. Anlage 5).

Die Mineralwolle-Platten sind vor dem Einbau entsprechend der Rohrhalbschalen auszuschnitten und einseitig mit der Ablationsbeschichtung nach Abschnitt 2.1.5 zu beschichten (Trockenschichtdicke: 1 mm). Die beiden Mineralwolle-Platten bzw. die daraus hergestellten Pass-Stücke sind zusätzlich an ihren seitlichen Randflächen zur Verklebung umlaufend mit der Ablationsbeschichtung nach Abschnitt 2.1.5 zu versehen. Die Mineralwolle-Plattenstücke sind zweilagig – mit der beschichteten Seite zueinander – gemäß Anlage 5 in die Öffnungen zwischen der/den in der Öffnung angeordneten Rohrhalbschale(n) und der Bauteillaubung einzufügen.

Alle verbleibenden Fugen und Restspalte sind mit der Ablationsbeschichtung nach Abschnitt 2.1.5 zu verspachteln und die nach außen weisenden Oberflächen der Mineralwolle-Platten sind abschließend mit der Ablationsbeschichtung gemäß Abschnitt 2.1.5 zu beschichten (Trockenschichtdicke: 1 mm).

### 2.5.3 Maßnahmen an Elektro-Installationsrohren

Die Enden von Elektroinstallationsrohren – mit oder ohne Belegung – müssen auf beiden Schottseiten mit der Ablationsbeschichtung nach Abschnitt 2.1.5 verschlossen werden. Die Verschlusstiefe muss 2 mm bis 5 mm betragen (s. Anlage 6).

### 2.5.4 Maßnahmen an Metallrohren und Mehrschicht-Verbundrohren mit Aluminium-Einlage

An den Metallrohren nach Abschnitt 2.3.4 und an den Mehrschicht-Verbundrohren mit Aluminium-Einlage nach Abschnitt 2.3.5 sind 500 mm lange Streckenisolierungen aus 9 mm dickem flexiblen Elastomerschaum gemäß Abschnitt 2.1.6 anzuordnen. Die Streckenisolierung ist symmetrisch zur Wandachse anzuordnen und gemäß Herstellerangaben am Rohr zu befestigen (s. Anlage 6). Die Isolierung muss dicht am Rohr anliegen.

### 2.5.5 Stirnseitiger Verschluss der Rohrhalbschalen

2.5.5.1 Die Formteile aus Schaumstoff gemäß Abschnitt 2.1.2 sind gemäß der Belegung der Rohrhalbschalen auszuschneiden und beidseitig in die Enden der Rohrhalbschalen einzuschieben. Abschließend sind die Formteile von außen mindestens 1 mm dick (Trockenschichtdicke) mit der Ablationsbeschichtung gemäß Abschnitt 2.1.5 zu beschichten (s. Anlagen 4 bis 6).

2.5.5.2 Wahlweise dürfen Formteile aus Mineralwolle-Platten gemäß Abschnitt 2.1.3 hergestellt und in die Ende der Rohrhalbschalen eingeschoben werden oder die Rohrhalbschalen sind so mit Mineralwolle gemäß Abschnitt 2.1.7 auszufüllen, dass beide Enden der Rohrhalbschalen auf einer Tiefe von jeweils mindestens 40 mm dicht und fest verstopft sind.

### 2.6 Kennzeichnung der Abschottung

Jede Abschottung nach dieser allgemeinen Bauartgenehmigung ist vom Errichter mit einem Schild dauerhaft zu kennzeichnen, das folgende Angaben enthalten muss:

- Feuerwiderstandsfähige Abschottung für elektrische Leitungen und/oder Rohrleitungen aus Kunststoff oder Metall "System PYROCOMB Intube HP" nach aBG Nr.: Z-19.53-2655  
Feuerwiderstandsfähigkeit: feuerbeständig
- Name des Errichters der Abschottung
- Monat/Jahr der Errichtung: ....

Das Schild ist jeweils neben der Abschottung an der Wand zu befestigen.

## 2.7 Übereinstimmungserklärung

Der Unternehmer (Errichter), der die Abschottung (Genehmigungsgegenstand) errichtet oder Änderungen an der Abschottung vornimmt (z. B. Nachbelegung), muss für jedes Bauvorhaben eine Übereinstimmungserklärung ausstellen, mit der er bescheinigt, dass die von ihm errichtete Abschottung den Bestimmungen dieser allgemeinen Bauartgenehmigung entspricht (ein Muster für diese Erklärung s. Anlage 7). Diese Erklärung ist dem Bauherrn zur ggf. erforderlichen Weiterleitung an die zuständige Bauaufsichtsbehörde auszuhändigen.

## 3 Bestimmungen für Nutzung

### 3.1 Allgemeines

Bei jeder Ausführung der Abschottung hat der Unternehmer (Errichter) den Auftraggeber schriftlich darauf hinzuweisen, dass die Abschottung stets in ordnungsgemäßem Zustand zu halten und nach evtl. vorgenommener Belegungsänderung der bestimmungsgemäße Zustand der Abschottung wieder herzustellen ist.

Im Übrigen gelten die Bestimmungen gemäß Abschnitt 2.7.

### 3.2 Bestimmungen für die Nachbelegung

Veränderungen an der Belegung (z. B. Nachbelegung) können nach Entnahme der Formteile bzw. der Verschlüsse von Elektroinstallationsrohren durchgeführt werden, sofern die Belegung der Abschottung dies gestattet (s. Abschnitt 2.3). Nach der Belegungsänderung ist der bestimmungsgemäße Zustand der Abschottung unter Verwendung neuer Formteile wiederherzustellen (s. Abschnitt 2.5).

Christina Pritzkow  
Referatsleiterin

Beglaubigt  
Meske-Dallal

### Zulässige Installationen

Durch die zu verschließende Bauteilöffnung dürfen Leitungen nach Abschnitt 2.3 geführt sein, die – sofern erforderlich – im Folgenden näher spezifiziert werden

**1. Kunststoffrohre gemäß Abschnitt 2.3.3 für Rohrleitungsanlagen für nichtbrennbare Flüssigkeiten und für nichtbrennbare Gase (mit Ausnahme von Lüftungsleitungen), für Rohrpostleitungen (Fahrrohre) oder für Staubsaugleitungen:**

**Rohrgruppe A**

Rohre aus weichmacherfreiem Polyvinylchlorid (PVC-U, PVC-HI), chloriertem Polyvinylchlorid (PVC-C) und Polypropylen (PP) gemäß den Ziffern 1 bis 7 der Anlage 2 mit Rohraußendurchmessern und Rohrwanddicken gemäß den Angaben der Anlage 3.

**Rohrgruppe B**

Rohre aus Polyethylen hoher Dichte (PE-HD), Polyethylen niedriger Dichte (LDPE), Polypropylen (PP), Acrylnitril-Butadien-Styrol (ABS) oder Acrylester-Styrol-Acrylnitril (ASA), Styrol-Copolymerisaten, vernetztem Polyethylen (PE-X), Polybuten (PB) gemäß den Ziffern 8 bis 17 der Anlage 2 mit einem Rohraußendurchmesser von 25 mm und einer Rohrwanddicke von 1,5 mm.

**2. Metallrohre gemäß Abschnitt 3.2.4 für Rohrleitungsanlagen für nichtbrennbare oder brennbare Flüssigkeiten oder Gase (mit Ausnahme von Lüftungsleitungen) oder für Staubsaugleitungen**

Rohre aus Stahl, Edelstahl und Stahlguss mit einem Rohraußendurchmessern bis 35 mm und einer Rohrwanddicke von 1,0 mm bis 1,5 mm

**3. Mehrschicht-Verbundrohre gemäß Abschnitt 3.2.5 für Trinkwasser-, Kälte- oder Heizleitungen**

Mehrschicht-Verbundrohre mit Trägerrohr aus PE/PP und einer bis zu 0,6 mm dicken Aluminiumeinlage, die mit einer dünnen PE/PP-Schicht geschützt wird, mit Rohraußendurchmessern und Rohrwanddicken gemäß nachfolgender Tabelle; für dazwischenliegende Rohrdurchmesser dürfen die Werte interpoliert werden

Außendurchmesser [mm]	Rohrwandstärke [mm]	Aluminium-Schichtdicke [mm]
16 mm	2,0 – 3,0	0,15 – 0,4
32 mm	3,0 – 4,5	0,15 – 0,6

**4. Leitungskombinationen für Anschlussleitungen von Klimageräten gemäß Abschnitt 3.2.6**

Leitungskombinationen nach Abschnitt 2.3.4 (im Bündel durchgeführt) bestehend aus

- zwei Kupferrohren für Kälteanwendungen nach EN 12735-1, die vollständig mit einem Wärmedämm-schlauch mit der Produktbezeichnung "Tubolit DG-B1" gemäß dem allgemeinen bauaufsichtlichen Prüfzeugnis Nr.: P-3138/313/12-MPA BS und ggf. einer dünnen Folie aus Polyolefin-Copolymer versehen sind: 6 mm - 22 mm; Rohrwanddicke  $\geq 1$  mm,
- einem Rohr der Rohrgruppe A oder B mit einem Rohraußendurchmesser von 25 mm und einer Rohrwanddicke von 1,5 mm bzw. 1,8 mm
- bis zu drei Kabeln mit einem Außendurchmesser  $\leq 14$  mm (maximal 5 Leiter mit einem Leiterquerschnitt  $\leq 1,5$  mm<sup>2</sup>)

Feuerwiderstandsfähige Abschottung für elektrische Leitungen und Rohrleitungen aus Metall oder Kunststoff "System PYROCOMB Intube HP"

**ANHANG 1 – Leitungen und Tragekonstruktionen (Installationen)**  
 Zulässige Leitungen; Aufbau und Abmessungen

Anlage 1

**Rohrwerkstoffe**

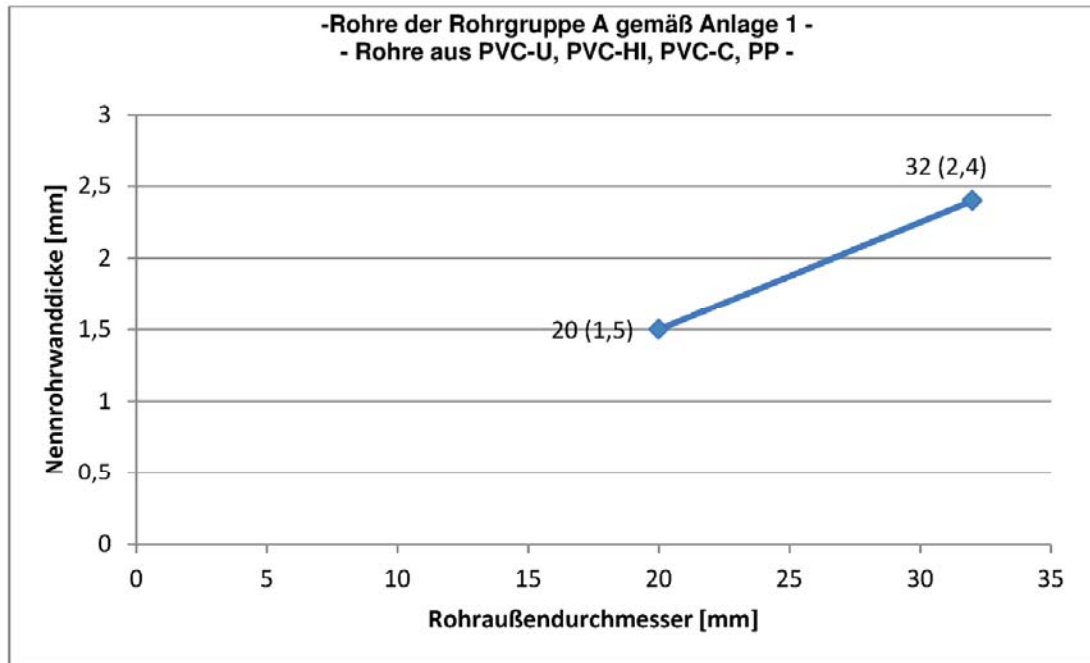
- |    |                |  |
|----|----------------|--|
| 1  | DIN 8062:      | Rohre aus weichmacherfreiem Polyvinylchlorid (PVC-U, PVC-HI)   |
| 2  | DIN 6660:      | Rohrpost - Fahrrohre, Fahrrohrbogen und Muffen für Rohrpostanlagen aus weichmacherfreiem Polyvinylchlorid (PVC-U)  |
| 3  | DIN 19531:     | Rohr und Formstücke aus weichmacherfreiem Polyvinylchlorid (PVC-U) mit Steckmuffe für Abwasserleitungen innerhalb von Gebäuden; Maße, Technische Lieferbedingungen   |
| 4  | DIN 19532:     | Rohrleitungen aus weichmacherfreiem Polyvinylchlorid (PVC hart, PVC-U) für die Trinkwasserversorgung; Rohre, Rohrverbindungen, Rohrleitungsteile; Technische Regel des DVGW                                |
| 5  | DIN 8079:      | Rohre aus chloriertem Polyvinylchlorid (PVC-C) – PVC-C 250 – Maße  |
| 6  | DIN 19538:     | Rohre und Formstücke aus chloriertem Polyvinylchlorid (PVCC), mit Steckmuffe, für heißwasserbeständige Abwasserleitungen (HT) innerhalb von Gebäuden; Maße, Technische Lieferbedingungen                   |
| 7  | DIN EN 1451-1: | Kunststoff-Rohrleitungssysteme zum Ableiten von Abwasser (niedriger und hoher Temperatur) innerhalb der Gebäudestruktur - Polypropylen (PP); Anforderungen an Rohre, Formstücke und das Rohrleitungssystem |
| 8  | DIN 8074:      | Rohre aus Polyethylen (PE) – PE 63, PE 80, PE 100, PE-HD – Maße  |
| 9  | DIN 19533:     | Rohrleitungen aus PE hart (Polyäthylen hart) und PE weich (Polyäthylen weich) für die Trinkwasserversorgung; Rohre, Rohrverbindungen, Rohrleitungsteile  |
| 10 | DIN 19535-1:   | Rohre und Formstücke aus Polyethylen hoher Dichte (PE-HD) für heißwasserbeständige Abwasserleitungen (HT) innerhalb von Gebäuden; Maße   |
| 11 | DIN 19537-1:   | Rohre und Formstücke aus Polyethylen hoher Dichte (HDPE) für Abwasserkanäle und -leitungen; Maße   |
| 12 | DIN 8072:      | Rohre aus PE weich (Polyäthylen weich); Maße   |
| 13 | DIN 8077:      | Rohre aus Polypropylen (PP) – PP-H 100, PP-B 80, PP-R 80 – Maße  |
| 14 | DIN 16891:     | Rohre aus Acrylnitril-Butadien-Styrol (ABS) oder Acrylnitril-Styrol-Acrylester (ASA); Maße   |
| 15 | DIN V 19561:   | Rohre und Formstücke aus Styrol-Copolymerisaten mit Steckmuffe für heißwasserbeständige Abwasserleitungen (HT) innerhalb von Gebäuden; Maße, Technische Lieferbedingungen                                  |
| 16 | DIN 16893:     | Rohre aus vernetztem Polyethylen (PE-X); Maße  |
| 17 | DIN 16969:     | Rohre aus Polybuten (PB) – PB 125 – Maße   |

Feuerwiderstandsfähige Abschottung für elektrische Leitungen und Rohrleitungen aus Metall oder Kunststoff "System PYROCOMB Intube HP"

**ANHANG 1 – Leitungen und Tragekonstruktionen (Installationen)**  
 Zulässige Leitungen; Rohrwerkstoffe der Rohrgruppen A und B

Anlage 2



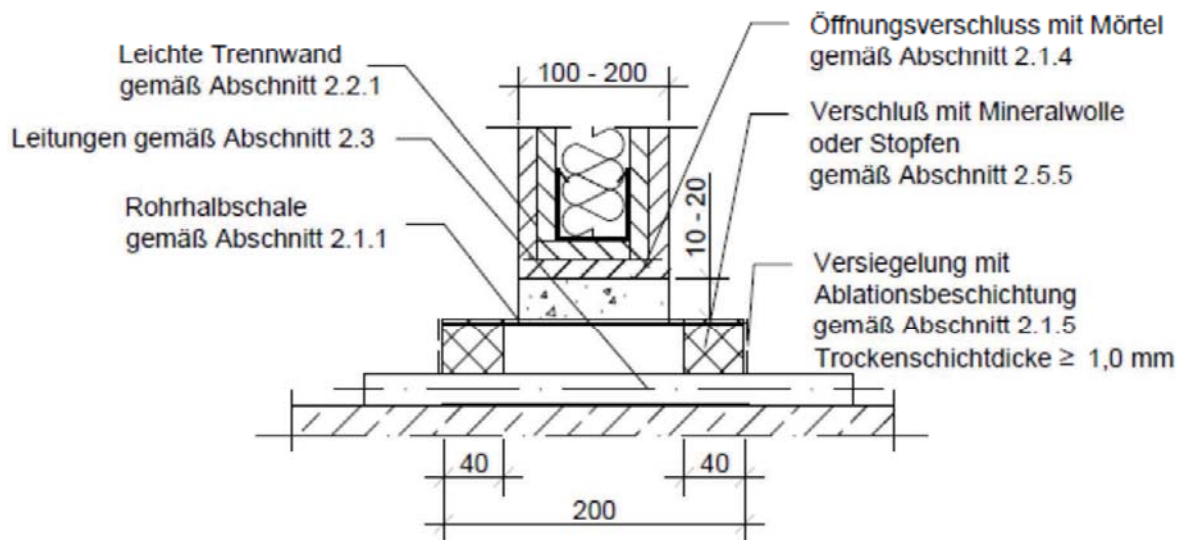
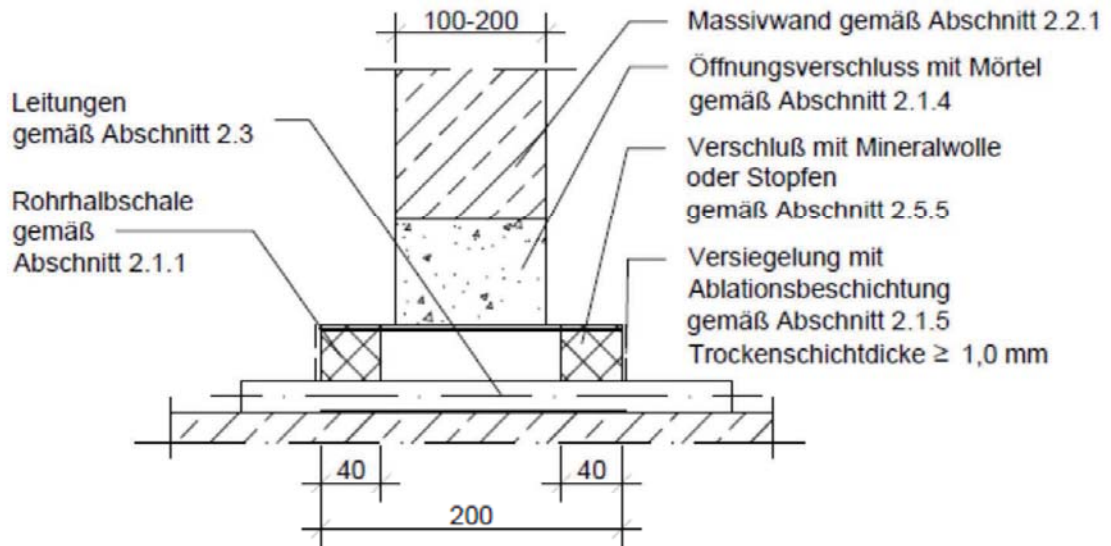


Die Rohre dürfen einzeln oder in Leitungskombinationen gemäß Anlage 1 verlegt sein.

Feuerwiderstandsfähige Abschottung für elektrische Leitungen und Rohrleitungen aus Metall oder Kunststoff "System PYROCOMB Intube HP"

**ANHANG 1 – Leitungen und Tragekonstruktionen (Installationen)**  
Abmessungen der Kunststoffrohre (Rohrgruppe A der Anlage 1)

Anlage 3

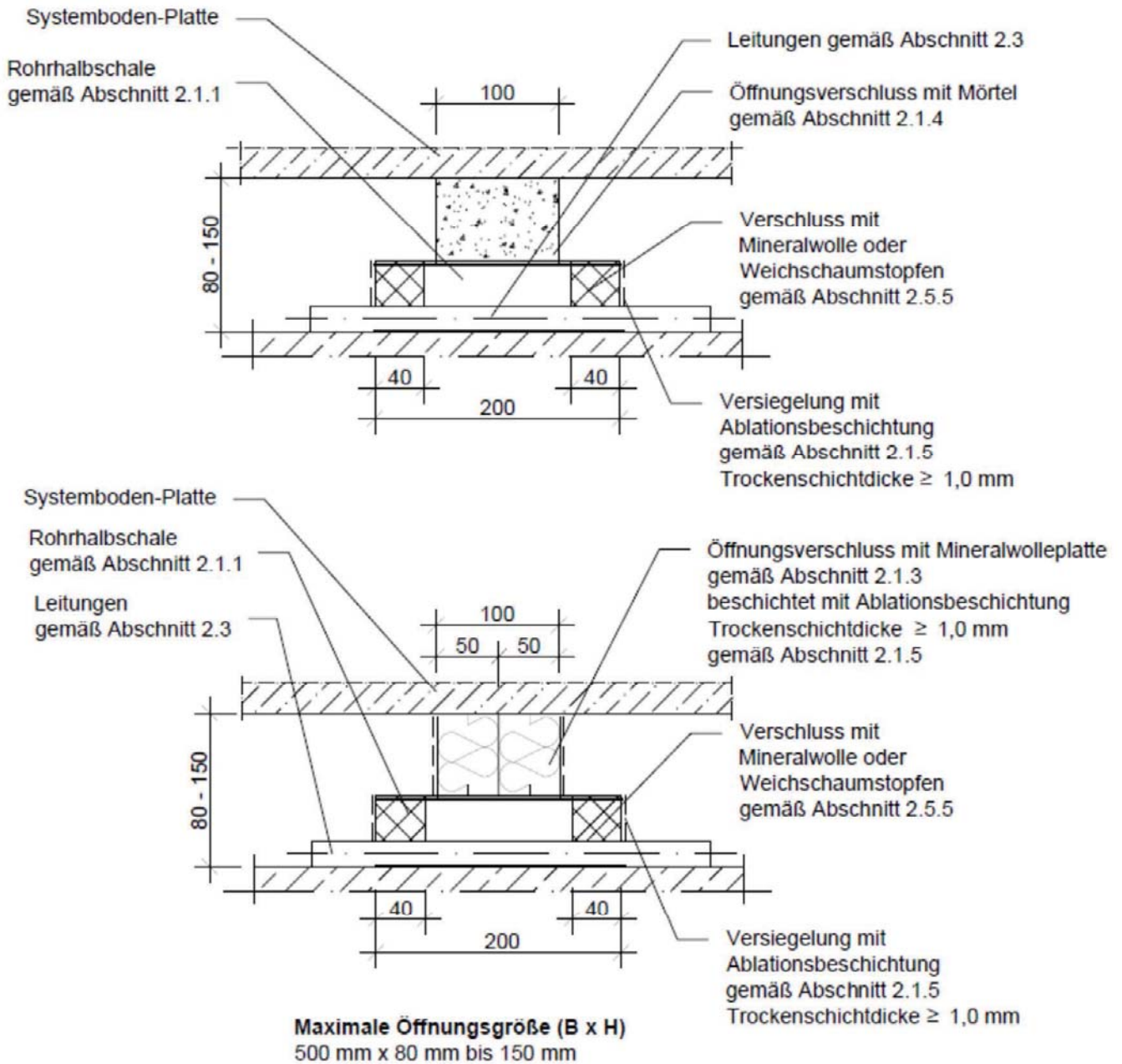


alle Maße in mm

Feuerwiderstandsfähige Abschottung für elektrische Leitungen und Rohrleitungen aus Metall oder Kunststoff "System PYROCOMB Intube HP"

**ANHANG 2 – Aufbau der Abschottung**  
 Errichtung mit Fugenverschluss aus Mörtel oder Beton

Anlage 4



alle Maße in mm

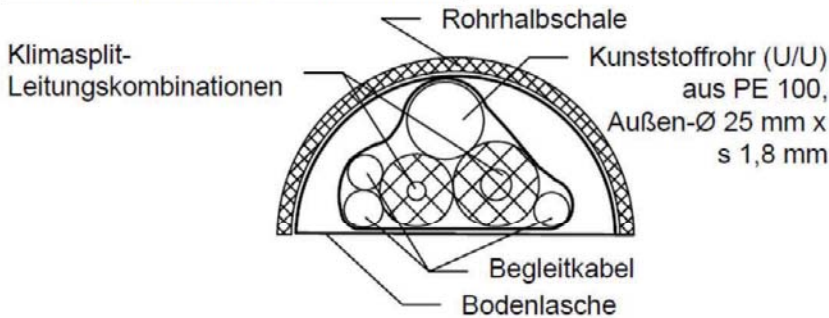
Feuerwiderstandsfähige Abschottung für elektrische Leitungen und Rohrleitungen aus Metall oder Kunststoff "System PYROCOMB Intube HP"

**ANHANG 2 – Aufbau der Abschottung**

Errichtung angrenzend an Systembodenplatten und Fugenverschluss mit Mörtel und Fugenverschluss mit Mineralwolle-Platten (Beispiel: angrenzend an Systembodenplatten)

Anlage 5

Einbaubeispiel Leitungskombinationen

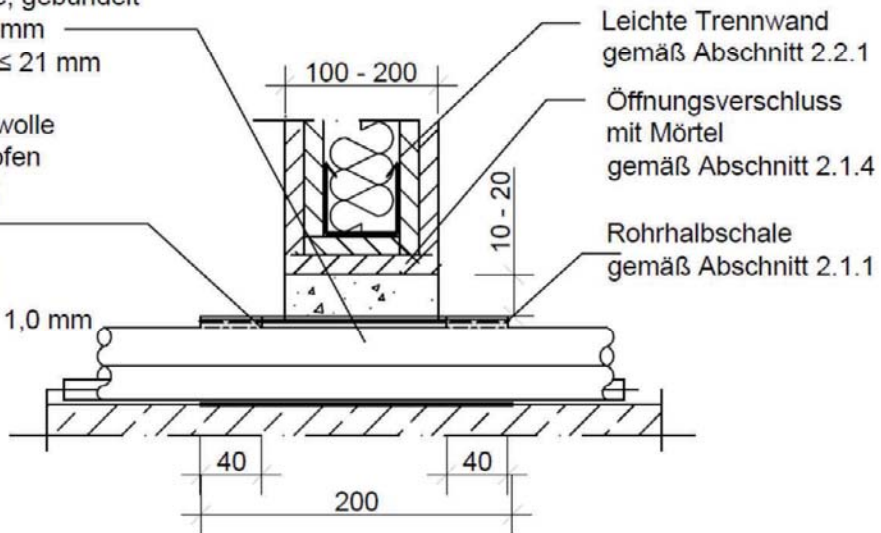


Kupferrohre (U/U) nach EN 12735, Außen-Ø [mm]	Kupfer Rohrwanddicke [mm]	Isolierdicke Polyethylen [mm]
6 / 8	1,0 / 1,0	9
10 / 18	1,0 / 1,0	9

Einbaubeispiel Elektro-Installationsrohre

Elektroinstallationsrohre, gebündelt  
 $\varnothing \geq 16 \text{ mm}$  bis  $\varnothing \leq 32 \text{ mm}$   
 mit oder ohne Kabel  $\varnothing \leq 21 \text{ mm}$

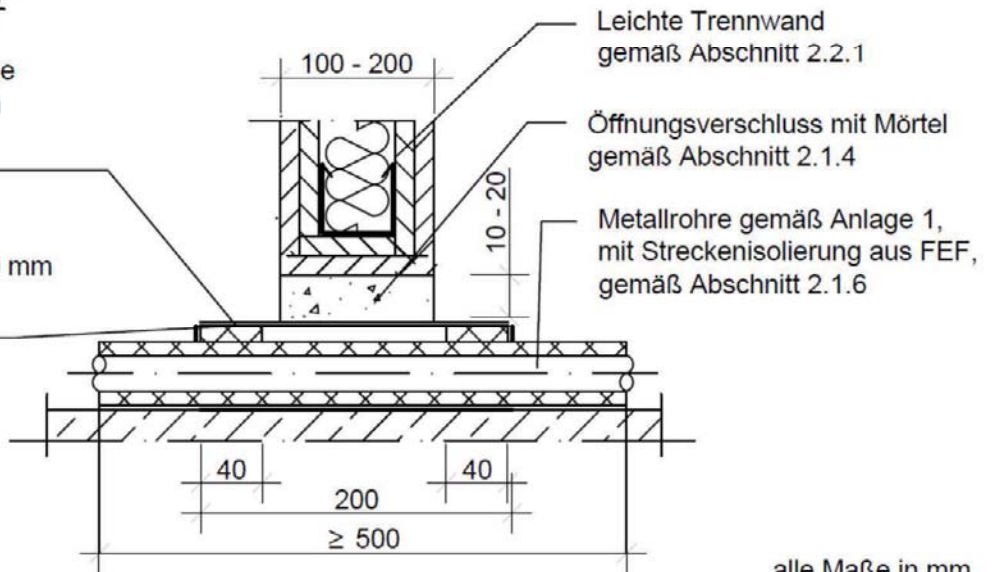
Verschluss mit Mineralwolle oder Weichschaumstopfen gemäß Abschnitt 2.5.5;  
 Versiegelung mit Ablationsbeschichtung gemäß Abschnitt 2.1.5  
 Trockenschichtdicke  $\geq 1,0 \text{ mm}$



Einbaubeispiel Metallrohre/ Mehrschichtverbundrohre

Verschluss mit Mineralwolle oder Weichschaumstopfen gemäß Abschnitt 2.5.5;  
 Versiegelung mit Ablationsbeschichtung gemäß Abschnitt 2.1.5  
 Trockenschichtdicke  $\geq 1,0 \text{ mm}$

Rohrhalschale gemäß Abschnitt 2.1.1



alle Maße in mm

Feuerwiderstandsfähige Abschottung für elektrische Leitungen und Rohrleitungen aus Metall oder Kunststoff "System PYROCOMB Intube HP"

**ANHANG 2 – Aufbau der Abschottung**  
 Belegungsbeispiele

Anlage 6



Übereinstimmungserklärung

- Name und Anschrift des Unternehmens, das die **Abschottung(en)** (Genehmigungsgegenstand) errichtet hat
- Baustelle bzw. Gebäude: ....
- Datum der Errichtung: ....
- geforderte Feuerwiderstandsfähigkeit: ...

Hiermit wird bestätigt, dass

- die **Abschottung(en)** zur Errichtung in Wänden\* und Decken\* der Feuerwiderstandsfähigkeit ... hinsichtlich aller Einzelheiten fachgerecht und unter Einhaltung aller Bestimmungen der allgemeinen Bauartgenehmigung Nr.: Z-19.53-2655 des Deutschen Instituts für Bautechnik vom 15. Februar 2023 (und ggf. der Bestimmungen der Änderungs- und Ergänzungsbescheide vom .... ) errichtet sowie gekennzeichnet wurde(n) und
- die für die Errichtung des Genehmigungsgegenstands verwendeten Bauprodukte entsprechend den Bestimmungen der allgemeinen Bauartgenehmigung gekennzeichnet waren.

\* Nichtzutreffendes streichen

.....  
(Ort, Datum)

.....  
(Firma/Unterschrift)

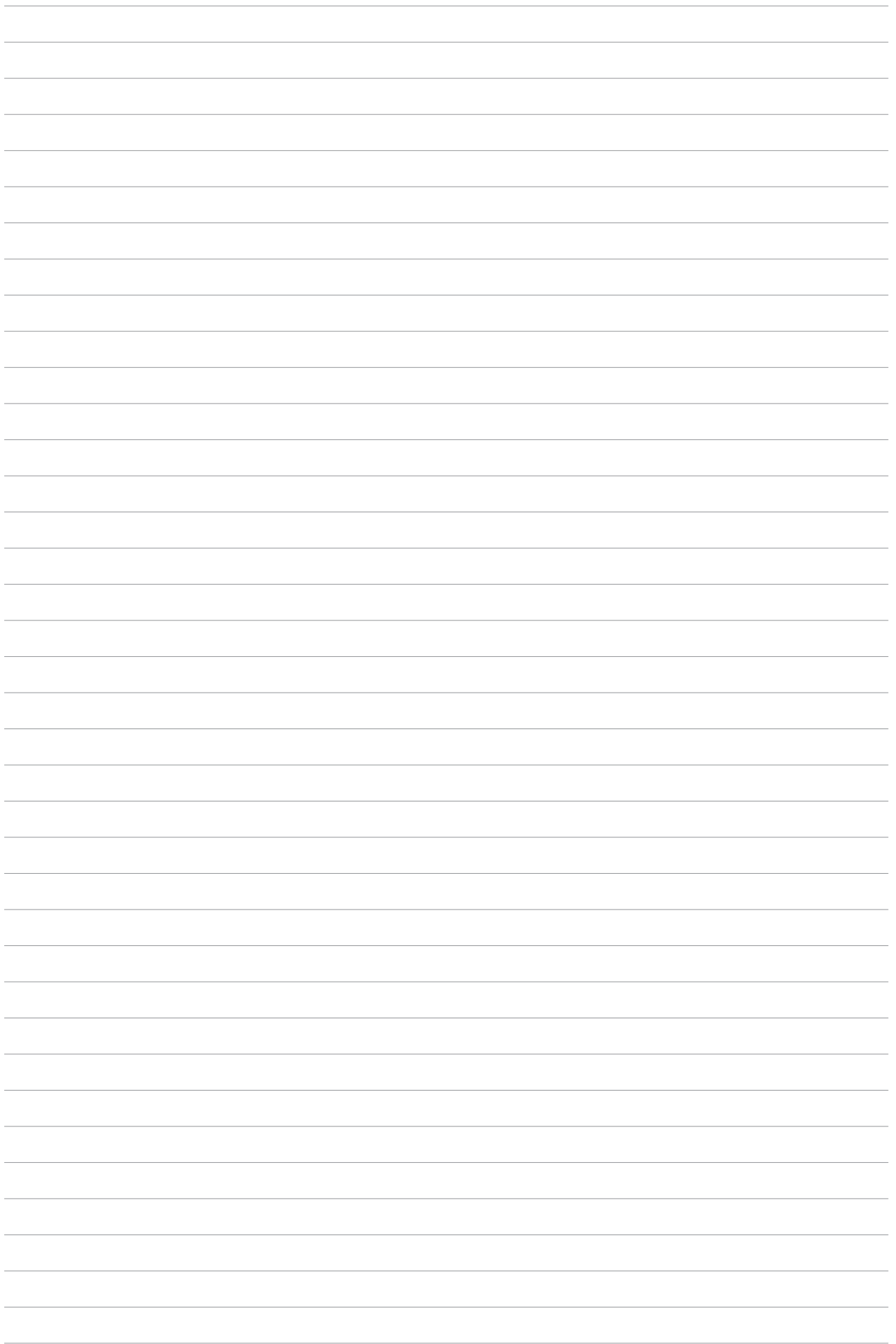
(Die Bescheinigung ist dem Bauherrn zur ggf. erforderlichen Weitergabe an die zuständige Bauaufsichtsbehörde auszuhändigen.)

Feuerwiderstandsfähige Abschottung für elektrische Leitungen und Rohrleitungen aus Metall oder Kunststoff "System PYROCOMB Intube HP"

**ANHANG 3 – Muster für die Übereinstimmungserklärung**

Anlage 7





**OBO Bettermann Vertrieb Deutschland GmbH & Co. KG**

Langer Brauck 25

58640 Iserlohn

DEUTSCHLAND

**Kundenservice Deutschland**

Tel.: +49 23 71 78 99-20 00

Fax: +49 23 71 78 99-25 00

[info@obo.de](mailto:info@obo.de)

[www.obo.de](http://www.obo.de)

© OBO Bettermann

---

**Building Connections**

